

# **VDH-Prüfungsordnung Turnierhundsport (PO-THS)**

**Leichtathletik & Breitensport mit Hund  
inkl. CaniCross, DogScooter und Bikejöring  
inkl. PARA-Athletik-Bewerbe**



**Verband für das  
Deutsche Hundewesen e.V.**

Mitglied der  
Fédération Cynologique  
Internationale

**Gültig ab 1. Januar 2019**



# VDH-Prüfungsordnung Turnierhundsport (PO-THS)

## Leichtathletik & Breitensport mit Hund inkl. CaniCross, DogScooter und Bikejöring inkl. PARA-Athletik-Bewerbe

Gültig ab 01.01.2019

Soweit in diesem Regelwerk aus Vereinfachungsgründen die männliche Form einer Bezeichnung verwandt wird, ist selbstverständlich auch die weibliche Form eingeschlossen.

### Inhalt

<b>1</b>	<b>Allgemeine Bestimmungen</b>	<b>5</b>
1.1	Turnierhundsport Veranstaltungen	5
1.2	Aufgaben des Prüfungsleiters	6
1.3	Leistungsrichter-THS	6
1.4	Zulassungsbestimmungen/Teilnehmer	7
1.4.1	Teilnahmevoraussetzungen	7
1.4.2	Teilnahmeverbot	8
1.4.3	Läufige Hündinnen	8
1.5	Verhalten der Prüfungsteilnehmer	9
1.6	Voraussetzungen/Hinweise zur Vorführung	9
1.6.1	Leine/Halsband/Zuggeschirr	9
1.6.2	Identitätskontrolle	10
1.6.3	Verletzung des Hundes	10
1.6.4	Hilfsmittel/Kleidung	10
1.7	Grundsätzliches zu den sportlichen Abteilungen	10
1.8	Definition der Altersgruppen für den Aufstieg und den Hürdenlauf	11
1.9	PARA-Athletik	12
<b>2</b>	<b>Leichtathletik mit Hund</b>	<b>12</b>
2.1	Allgemeines	12
2.1.1	Zusätzliche Teilnahmevoraussetzungen	12
2.1.2	Grundsätzliches zu den Gehorsamsüberprüfungen	12
2.1.3	Hörzeichen	13
2.2	Vierkampf 1 [VK1]	13
2.2.1	Gehorsam	13
2.2.2	Hürdenlauf	18
2.2.3	Slalomlauf	19
2.2.4	Hindernislauf	22
2.2.5	Ergebnisermittlung/Platzierung/Siegerermittlung	24
2.3	Vierkampf 2 [VK2]	24
2.3.1	Qualifikationskriterien für den Aufstieg in den Vierkampf 2	24
2.3.2	Gehorsam	25
2.3.3	Hürdenlauf	29
2.3.4	Slalomlauf	30
2.3.5	Hindernislauf	32

2.3.6	Ergebnisermittlung/Platzierung/Siegerermittlung	32
2.4	Vierkampf 3 [VK3]	34
2.4.1	Qualifikationskriterien für den Aufstieg in den Vierkampf 3	34
2.4.2	Gehorsam	34
2.4.3	Hürdenlauf	38
2.4.4	Slalomlauf	41
2.4.5	Hindernislauf	43
2.4.6	Ergebnisermittlung/Platzierung/Siegerermittlung	43
2.5	CSC (Combinations-Speed-Cup) [CSC]	45
2.5.1	Ergebnisermittlung/Platzierung/Siegerermittlung	47
2.5.2	Aufbau-Skizze CSC-Parcours – Sektion 1 – 3	48
<b>3</b>	<b>Breitensport mit dem Hund</b>	<b>50</b>
3.1	Dreikampf 1 [DK1]	50
3.1.1	Ergebnisermittlung/Platzierung/Siegerermittlung:	50
3.2	Dreikampf 2 [DK2]	50
3.2.1	Qualifikationskriterien für den Aufstieg in den Dreikampf 2	50
3.2.2	Ergebnisermittlung/Platzierung/Siegerermittlung:	51
3.3	Dreikampf 3 [DK3]	51
3.3.1	Qualifikationskriterien für den Aufstieg in den Dreikampf 3	51
3.3.2	Ergebnisermittlung/Platzierung/Siegerermittlung:	52
3.4	Hindernislauf [HL]	52
3.4.1	Ergebnisermittlung/Platzierung/Siegerermittlung	52
3.5	Shorty [SH]	52
3.6	K.O.-Cup [KOC]	54
3.6.1	Beispiel 1	56
3.6.2	Beispiel 2	58
<b>4</b>	<b>CaniCross [CC] incl. THS–GL [GL] traditionell (Streckenlängen 1000m, 2000m, 5000m), DogScooter [DS] und Bikejöring [BJ]</b>	<b>59</b>
4.1	Zusätzliche Teilnahmevoraussetzungen	59
4.2	Allgemeines	59
4.2.1	Einteilung der Streckenlängen	61
4.2.2	Wettkampfvarianten	61
4.2.3	Startbereich	61
4.3	Wettkampffregeln	62
4.3.1	CaniCross [CC, GL]	62
4.3.2	DogScooter [DS]	62
4.3.3	Bikejöring [BJ]	63
4.4	Ergebnisermittlung	64
4.5	Richter	64
4.6	Hohe Temperaturen	64
<b>5</b>	<b>PARA-Athletik mit Hund</b>	<b>65</b>
5.1	Zusätzliche Teilnahmevoraussetzungen	65
5.2	Allgemeines	65
5.3	PARA-Vierkampf 1 [P-VK1]	65

5.3.1	Ergebnisermittlung PARA-Vierkampf 1	65
5.4	PARA-Vierkampf 2 [P-VK2]	66
5.4.1	Qualifikationskriterien für den Aufstieg in den PARA-Vierkampf 2	66
5.4.2	Ergebnisermittlung PARA-Vierkampf 2	66
5.5	PARA-Vierkampf 3 [P-VK3]	67
5.5.1	Qualifikationskriterien für den Aufstieg in den PARA-Vierkampf 3	67
5.5.2	Ergebnisermittlung PARA-Vierkampf 3	67
5.6	PARA-Dreikampf 1 [P-DK1]	67
5.6.1	Ergebnisermittlung PARA-Dreikampf 1	68
5.7	PARA-Dreikampf 2 [P-DK2]	68
5.7.1	Qualifikationskriterien für den Aufstieg in den PARA-Dreikampf 2	68
5.7.2	Ergebnisermittlung PARA-Dreikampf 2	68
5.8	PARA-Dreikampf 3 [P-DK3]	69
5.8.1	Qualifikationskriterien für den Aufstieg in den PARA-Dreikampf 3	69
5.8.2	Ergebnisermittlung PARA-Dreikampf 3	69
<b>6</b>	<b>Jedermann-Klassen/Fun-Klassen</b>	<b>69</b>
<b>7</b>	<b>Vorprüfung THS [THS-VO A/B]</b>	<b>70</b>
7.1	Allgemeines	70
7.2	Verträglichkeitsprüfung (Teil A)	70
7.3	Gehorsamsüberprüfung (Teil B)	70
7.3.1	Allgemeines	70
7.3.2	Leinenführigkeit / Freifolge - 20 Punkte	70
7.3.3	Sitz mit Abholen - 10 Punkte	71
7.3.4	Ablegen mit Herankommen - 15 Punkte	72
7.3.5	Laufschema	73
<b>8</b>	<b>Ordnungs- und Disziplinarrecht</b>	<b>74</b>
8.1	Disqualifikation	74
8.2	Abbruch wegen Ungehorsam	75
<b>9</b>	<b>Doping</b>	<b>75</b>
<b>10</b>	<b>Gültigkeit/Schlussbestimmungen</b>	<b>75</b>
	<b>Anhang A: Altersklasseneinteilung</b>	<b>76</b>
	<b>Anhang B: Geräteskizzen</b>	<b>77</b>
	Startraumbegrenzung	77
	Hindernisse – Geräteskizzen für alle Disziplinen	77
	Hindernis Nr. 1 und 8 - Hürde	77
	Hindernis Nr. 2 –Schrägwand	78
	Hindernis Nr. 3 – Tunnel	78
	Hindernis Nr. 4 - Laufdiel	79
	Hindernis Nr. 5 - Tonne	79
	Hindernis Nr. 6 – Durchsprung	80
	Hindernis Nr. 7 - Hoch-Weit-Sprung	80
	Frankfurter-Kreisel	81
	Mühlacker-Harfe	82
	<b>Anhang C: Streckenkennzeichnung CaniCross / GL-THS / DogScooter / Bikejöring</b>	<b>83</b>



# 1 Allgemeine Bestimmungen

## 1.1 Turnierhundsport Veranstaltungen

Alle Turnierhundsport Veranstaltungen der Vereine bedürfen der Termenschutz-Gewährung. Grundsätzlich gilt, dass in Fragen der Termenschutzbeantragung ergänzend zur VDH PO immer die Regelungen/Ordnungen/Vorgaben des betreffenden VDH MV zu berücksichtigen sind. Der Termenschutz-Antrag muss spätestens vier Wochen vor der beantragten Veranstaltung bei der für den Termenschutz zuständigen Stelle vorliegen, soweit die Antragsfrist vom zuständigen VDH-MV nicht anders geregelt ist.

Turnierhundsport Veranstaltungen dürfen an folgenden Tagen durchgeführt werden:

1. Samstag, Sonntag und Feiertag
2. Freitag und Brückentage können jeweils als ganzer Tag geschützt werden. Voraussetzung ist, dass auch das Wochenende oder der jeweils angrenzende Teil des Wochenendes termingeschützt ist.

Alle hundesportlichen Veranstaltungen sind entsprechend dem Tierseuchengesetz anmeldepflichtig. Näheres hierzu sagen die einschlägigen rechtlichen Bestimmungen. Bei örtlichen Wettbewerben sind eventuelle regionale Auflagen zu beachten. Die Ausrichter müssen sich diesbezüglich rechtzeitig informieren. Dies gilt auch für weitere rechtliche Bestimmungen, wie z.B. Landeshundeverordnungen/-gesetze.

Turnierhundsport Veranstaltungen sind für alle Mitglieder, der dem VDH angeschlossenen Vereine/Verbände, offen. Ergänzend gelten die Ausführungen in Punkt 6 (Jedermann-Klassen/Fun-Klassen).

Bei den Veranstaltungen können von den Veranstaltern Meldegebühren erhoben werden, deren Höhe von den Veranstaltern in eigener Verantwortung festgelegt wird.

Bei allen Veranstaltungen ist vom Veranstalter dafür Sorge zu tragen, dass im Bedarfsfall sowohl ein praktischer Arzt, als auch ein Tierarzt erreichbar sind.

Pro Leistungsrichter und Tag dürfen nicht mehr als 30 Abteilungen zugelassen werden.

Hierfür werden für eine Veranstaltung folgende Abteilungen berechnet.

– Vierkampf	=	1,00	Abteilung / Team
– Dreikampf	=	0,50	Abteilungen / Team
– CSC	=	0,50	Abteilungen / Mannschaft
– Hindernislauf	=	0,25	Abteilungen / Team
– K.O.-Cup	=	0,25	Abteilungen / Team
– Shorty	=	0,25	Abteilungen / Mannschaft
– CaniCross, DogScooter, Bikejöring	=	0,25	Abteilungen / Team
– Vorprüfung THS (Teil A+B)	=	0,50	Abteilung / Team
(Einzelabnahme Teil A	=	0,25	Abteilung / Team)

Werden mehr als 30 Abteilungen vorgeführt, so ist die Veranstaltung um einen halben oder ganzen Tag zu verlängern, oder es sind weitere Leistungsrichter über die Termenschutzstelle zu verpflichten.

An einer termingeschützten Veranstaltung müssen mindestens 10 Teilnehmer starten.

In den Leistungsnachweis dürfen nur termingeschützte und von anerkannten VDH Leistungsrichtern abgenommene Veranstaltungen eingetragen werden.

## 1.2 Aufgaben des Prüfungsleiters

Für jede Turnierhundsport Veranstaltung ist ein Prüfungsleiter zu benennen, welcher volljährig, sachkundig und Mitglied im terminschutzgebenden VDH MV sein muss (bei übergeordneten Prüfungen greifen die Vorgaben der jeweiligen Ordnung). Ihm obliegen unter anderem folgende Aufgaben:

- Stellung des Termenschutz-Antrages
- Anmeldung bei den Veterinär- und Polizeibehörden
- Entgegennahme der Anmeldungen und Überprüfung auf Vollständig- und Richtigkeit lt. VDH-Prüfungsordnung
- Erstellung der Starterlisten sowie des Zeitplanes
- Kontaktaufnahme und Absprache mit dem Leistungsrichter spätestens 8 Tage vor der Veranstaltung. Dabei sind folgende Informationen weiterzugeben: Beginn und Ablauf der Veranstaltung, Anfahrtsbeschreibung und Anzahl der Hunde in den einzelnen Prüfungsarten.
- Am Turniertag: Aushändigung der erforderlichen Prüfungsunterlagen an den Leistungsrichter, in denen alle notwendigen Angaben eingetragen sein müssen

Im Auftrag des Veranstalters hat der Prüfungsleiter dafür Sorge zu tragen, dass ausreichendes Gelände zur Durchführung der Prüfung sowie die gemäß Prüfungsordnung geforderten, korrekten Geräte vorhanden sind. Bereitstellung von Helferteams, die für eine zügige Abwicklung der technischen Disziplinen (Fehlerbewerter / Zeitnehmer / Streckenposten), Auswertungen, Platzierungen, Eintragungen in Urkunden- bzw. Leistungsnachweise zur Verfügung stehen. Einweisung der Schreibkräfte, Fehlerbewerter, Zeitnehmer und Streckenposten. Diese Aufgaben kann er auch an zuverlässige Personen delegieren.

Der Prüfungsleiter ist gegenüber dem Verein, dem Verband und dem Leistungsrichter für den reibungslosen Ablauf der Veranstaltung verantwortlich und muss dem Leistungsrichter während der gesamten Veranstaltung zur Verfügung stehen. Bei der Veranstaltung darf der Prüfungsleiter keinen Hund vorführen.

## 1.3 Leistungsrichter-THS

Seine Tätigkeit regelt die VDH Rahmenordnung für Richter im Sport in der jeweils gültigen Fassung. Die Einteilung der Leistungsrichter wird von jedem VDH-MV in eigener Verantwortung geregelt. Die Annahme einer Leistungsrichter-Tätigkeit, welche nicht von der zuständigen Stelle des Verbandes zugeteilt wurde, ist dem Leistungsrichter nicht erlaubt. Der Leistungsrichter fällt sein Urteil nach bestem Wissen und Gewissen und ohne Ansehen der Person aufgrund seiner unmittelbaren Wahrnehmungen. Hat ein Teilnehmer die Gehorsamsüberprüfung beendet, ist die Bewertung sofort bekannt zu geben. Eine kurze Begründung für die Bewertung soll gegeben werden. Das Richterurteil ist unanfechtbar und muss vom Hundeführer akzeptiert werden. Jegliche Kritik an der Wertung des Leistungsrichters ist unzulässig und kann den Ausschluss von der weiteren Teilnahme an der Veranstaltung zur Folge haben.

Die Leistungsrichter dürfen nur Prüfungen bewerten, die der gültigen Prüfungsordnung entsprechen.



VDH-THS-Veranstaltungen dürfen nur dann von VDH-THS-Leistungsrichtern bewertet werden, wenn ein Termenschutz für die Veranstaltung von dem VDH-Mitgliedsverein/-verband vorliegt, dem der Ausrichter angehört.

Der Leistungsrichter hat Anspruch auf Auslagenersatz, der sich nach den jeweiligen Bestimmungen des VDH-Mitgliedes richtet. Verzicht auf Spesen darf nicht erfolgen.

Der Leistungsrichter überwacht die Eintragungen in Leistungsnachweise/ Urkunden auf deren Richtigkeit und bestätigt diese durch seine Unterschrift bzw. seinen Leistungsrichter-Stempel.

Eine jährlich aktualisierte Auflistung der prüfungsberechtigten VDH-MV und VDH-LR erfolgt durch gesonderte Veröffentlichung des VDH.

## 1.4 Zulassungsbestimmungen/Teilnehmer

### 1.4.1 Teilnahmevoraussetzungen

Das Team (Hundeführer/Hund) ist teilnahmeberechtigt, wenn:

- Der Hund eindeutig identifizierbar ist (Tätowierung oder Chip).
  - Für den Hund eine gültige Tollwutimpfung nachgewiesen werden kann.
  - Der Hund haftpflichtversichert ist.
  - Der Hund mindestens 15 Monate alt ist.
  - Der Eigentümer und Hundeführer nachweislich einem VDH-Mitgliedsverband angehören (Nachweis z.B. durch Mitgliedsausweis).
- Für eine Teilnahme muss für jedes Team eine Anmeldung (elektronisch oder in Papierform) spätestens bis zum Meldeschluss beim Veranstalter vorliegen.
- Bei Meldung für einen prüfungsberechtigten VDH-Mitgliedsverein ist ein gültiger Leistungsnachweis des entsprechenden VDH-MV vorzulegen. Ein Eintrag der Prüfungen erfolgt einzig in den Leistungsnachweis des prüfungsberechtigten VDH-Mitgliedsvereins, für den der Teilnehmer gemeldet hat.
  - Die Anmeldung von Jugendlichen bis 18 Jahren von den Erziehungsberechtigten unterschrieben ist.

Weitere Startvoraussetzung:

- Leichtathletik mit Hund (VK, CSC):  
bestandene Verträglichkeitsprüfung (Teil A) und Gehorsamsüberprüfung (Teil B)
- CaniCross/DogScooter/Bikejöring:  
bestandene Verträglichkeitsprüfung (Teil A)
- PARA-Athletik mit Hund, hier PARA Vierkampf:  
bestandene Verträglichkeitsprüfung (Teil A) und Gehorsamsüberprüfung (Teil B)
- Jedermann-Klassen/Fun-Bewerbe:  
bestandene Verträglichkeitsprüfung (Teil A)

Bei Meldung für einen anderen, nicht-prüfungsberechtigten VDH Mitgliedsverein kann gegebenenfalls eine „Einzelbescheinigung“ vom jeweils Termenschutz gebenden VDH –MV angefordert werden. Verfahren- und Kostenregelung sind im betreffenden VDH-MV zu erfragen.

Bei Meldung von Nicht-Mitgliedern in den Funklassen werden neben Schmuckurkunden keine Prüfungsbescheinigungen erstellt oder Eintragungen in anderweitige Unterlagen vorgenommen.

Eine Teilnahme von Nicht-Mitgliedern bei überregionalen Meisterschaften/Qualifikationsveranstaltungen ist nicht möglich.

Ein Teilnehmer darf bei einer termingeschützten Prüfung mit beliebig unterschiedlichen Hunden maximal sechs Mal starten. Jedoch maximal zwei Mal in derselben Disziplin mit zwei verschiedenen Hunden.

Ein Hund darf bei einer termingeschützten Veranstaltung maximal drei Mal pro Wettkampftag starten. Jedoch darf jedes Team (eindeutige Kombination HF/Hd) nur einmal je Prüfungsart starten. Des Weiteren darf ein Hund bei einer termingeschützten Veranstaltung, an einem Wettkampftag, nur einmal im Vierkampf geführt werden. Ebenso darf ein Hund bei einer termingeschützten Veranstaltung nur einmal im CaniCross auf der Langstrecke geführt werden.

Aus organisatorischen Gründen kann der Veranstalter Einschränkungen vornehmen, diese sind in der Ausschreibung anzugeben.

Die Teilnehmer sind zur Anwesenheit bei der Siegerehrung verpflichtet. Das Nichterscheinen kann zur nachträglichen Disqualifikation führen. Eine Freistellung von der Siegerehrung kann am Tage der Veranstaltung aus wichtigem Grund nur durch den amtierenden Leistungsrichter erfolgen.

#### 1.4.2 Teilnahmeverbot

Trächtige oder säugende Hündinnen, kranke oder verletzte und ansteckungsverdächtige Tiere sind von der Veranstaltung ausgeschlossen. Im Zweifelsfall entscheidet der Leistungsrichter.

Der Leistungsrichter muss Hunde vom Platz verweisen, die sichtbar erkrankt sind, z.B. Erbrechen oder Durchfall haben, wie auch Hunde, die sichtbar lahmen.

Ebenso ist es dem Hundeführer gestattet seinen Hund zu jeder Zeit aus dem Wettkampf zu nehmen, wenn er den Eindruck hat, dass dieser erkrankt ist. Unabhängig hiervon ist es dem LR möglich ein tierärztliches Attest einzufordern.

Über Sperrfristen bei trächtigen und säugenden Hündinnen informiert eine gesonderte Veröffentlichung des VDH Vorstandes.

#### 1.4.3 Läufige Hündinnen

Die Vorführung von läufigen Hündinnen erfolgt am Ende eines Prüfungstages (bezogen auf die Vorführfläche unter Berücksichtigung der örtlichen Gegebenheiten). Die Einteilung im Zeitplan obliegt der Prüfungsleitung in Abstimmung mit dem amtierenden Leistungsrichter. Während des übrigen Prüfungstages sind die Hündinnen vom Veranstaltungsgelände zu separieren. Die Information über die Läufigkeit muss dem Prüfungsleiter spätestens 1 Tag vor der Prüfung gegeben werden.

An Disziplinen, die gemäß Prüfungsordnung/Ausschreibung im k.o.-System auf zwei parallelen Parcours ausgetragen werden, können läufige Hündinnen nicht teilnehmen.

Der Veranstalter von örtlichen Prüfungen kann weitergehende Einschränkungen in seiner Ausschreibung erlassen.

## 1.5 Verhalten der Prüfungsteilnehmer

Alle Teilnehmer unterliegen in Bezug auf Ausführung und Verhalten sportlichen und ethischen Grundsätzen. Die Art der Prüfungsanforderungen, deren Beurteilung und Zeitmessung sind in der Prüfungsordnung festgehalten. Die Vorschriften der Prüfungsordnung sind für alle Beteiligten bindend. Alle Teilnehmer haben die gleichen Leistungsanforderungen zu erfüllen und haben deshalb Anspruch auf möglichst gleichmäßige Bedingungen bei den Ausführungen der Prüfungen.

Der Teilnehmer muss dafür Sorge tragen, dass die in der Ausschreibung vorgesehenen Unterlagen, vollständig und richtig ausgefüllt, der Prüfungsleitung spätestens zum Meldeschluss vorliegen. Mit Abgabe der Meldung sind die Meldegebühren zur Zahlung fällig, auch wenn an der Veranstaltung nicht teilgenommen wird.

Jeder Teilnehmer bestätigt mit Abgabe der Meldung den Abschluss einer Haftpflichtversicherung für den geführten Hund.

Jeder Teilnehmer hat sich den Anordnungen des amtierenden Leistungsrichters sowie der Prüfungsleitung zu fügen. Der Hundeführer muss seinen Hund in sportlich einwandfreier Weise vorführen. Böswillige Verstöße können die weitere Teilnahme an der Veranstaltung ausschließen. Die Entscheidung hierfür hat in allen Fällen der amtierende Leistungsrichter; sie ist unanfechtbar. Die Entscheidung des oder der Leistungsrichter ist endgültig. Ein Einspruch dagegen ist nicht zulässig.

Jeder Teilnehmer kann jederzeit, ohne Angabe von Gründen, seinen Start vor Eintritt in die Disziplin zurückziehen, ohne dass dieses Einfluss auf seine weiteren Starts am Wettkampftag hat. Dieses befreit ihn jedoch nicht von der Zahlung der Meldegebühr.

## 1.6 Voraussetzungen/Hinweise zur Vorführung

### 1.6.1 Leine/Halsband/Zuggeschirr

Bei der Vorführung darf der Hund nur mit einem nicht auf Zug gestellten Halsband, das locker anliegen muss, geführt werden. Ausgenommen hiervon sind Hunde, die im CaniCross, DogScooter oder Bikejöring in einem Zuggeschirr geführt werden. Erlaubt sind alle handelsüblichen / tierschutzgerechten Halsbänder.

Außerhalb der sportlichen Vorführungen sind vom Eintreffen am Wettkampfort bis zum Verlassen der Veranstaltung nach der Siegerehrung keine Zwangsmittel wie Würge-, Stachel-, Strom- oder Druckluft-Halsbänder erlaubt. Ebenso sind keine Anti-Zug-Geschirre oder Kopfhalter erlaubt. Im Zweifel entscheidet der Leistungsrichter.

Eine Leine ist während der gesamten Prüfung mitzuführen, bei frei folgend vorgestelltem Hund ist diese umzuhängen oder in die Tasche zu stecken.

In den Laufdisziplinen VK1 und in den Disziplinen DK1, HL, und Shorty ist die Verwendung einer Leine statthaft. Diese darf max. 1m lang sein und darf neben der Befestigungsmöglichkeit am Halsband keine weiteren Schlaufen, Haken, Ösen etc. aufweisen.

Sogenannte Moxonleinen sind nicht zugelassen.

### 1.6.2 Identitätskontrolle

Die Identitätskontrolle ist zwingend vorgeschrieben. Dies geschieht dadurch, dass entweder die Tätowier-Nummer oder die Chip-Nummer des Hundes kontrolliert wird. Diese ist zwingend vom Leistungsrichter oder einer von ihm beauftragten Person durchzuführen. Auf gar keinen Fall darf diese durch den Hundeführer selbst durchgeführt werden. Hierzu gibt es auch keine Sonderregelungen. Der Prüfungsleiter hat in den Prüfungsunterlagen (gesonderte Chip-Kontrollliste) zu bestätigen, dass diese Kontrolle durchgeführt wurde. Hunde, deren Identität nicht eindeutig feststellbar ist, dürfen an keiner Veranstaltung teilnehmen.

Falls im Rahmen der Identitätskontrolle trotz intensiver Bemühung des LR oder von ihm beauftragten Person, bei festgestellter Unbefangenheit, der Chip nicht gefunden werden kann, darf der HF zu einem weiteren Versuch „beauftragt“ werden.

### 1.6.3 Verletzung des Hundes

Hat der Hund sich während der Prüfung verletzt und ist in seinem Leistungsvermögen eingeschränkt, hat der Leistungsrichter das Recht, auch gegen die Einsicht des Hundeführers, die Prüfung für diesen Hund abubrechen. Es erfolgt eine Teilbewertung.

Werden während der Prüfung Hunde krankgemeldet, erfolgt ein Eintrag in den Leistungsnachweis:

„Abbruch wegen Krankheit des Hundes“

Anmerkung: Es bleibt dabei unberührt, dass der Leistungsrichter von sich aus abbrechen kann, wenn er feststellt, dass der Hund nach seinem Ermessen erkrankt oder verletzt ist. Gleiches muss auch zutreffen, wenn Hunde vorgeführt werden, die wegen ihres Alters offensichtlich aus tierschutzrechtlichen Gesichtspunkten nicht mehr vorgeführt werden dürfen.

Eintrag z. B. „Abbruch wegen Verletzung des Hundes“

Analog ist das Vorgehen bei Verletzung des Hundeführers während einer Prüfung. Es erfolgt eine Teilbewertung der bisherigen Leistung und im Leistungsnachweis der Eintrag: „Abbruch wegen Verletzung des Hundeführers“.

### 1.6.4 Hilfsmittel/Kleidung

Während der Vorführung darf der Hundeführer keine triebfördernden oder zum Locken geeigneten Hilfsmittel mitführen oder einsetzen (Futter/Spielzeug usw.).

Jede Form von Schuhen mit auswechselbaren Stollen/Spikes ist verboten. Die Vorführung erfolgt in sportlicher Kleidung.

## 1.7 Grundsätzliches zu den sportlichen Abteilungen

Jede Laufdisziplin beginnt mit dem Durchlaufen des Starttores durch den ersten Teampartner (Hund / Hundeführer) und endet mit Durchlaufen des Zieltores durch den letzten Teampartner (Hund / Hundeführer).

Bei allen Laufdisziplinen müssen die Hindernisse, Hürden und Streckentore in Laufrichtung bewältigt werden. Entscheidend für das Kriterium „Auslassen von Hindernissen/Hürden/Streckentore“ ist nicht die Position des Hundeführers, sondern die des Hundes.

Auch Start- und Zieltore gelten nur dann als korrekt ausgeführt, wenn diese in Laufrichtung passiert werden. Abweichend von obiger Bedingung ist die korrekte Ausführung hier zwingend vorgeschrieben, bei Auslassen des Zieltores ist eine sofortige Korrektur notwendig. Bei Auslassen des Starttores ist ein Neustart erforderlich. Der fehlerhafte Versuch wird als Fehlstart gewertet und mit 1 Fehlerpunkt (Laufzeitpunkt) in Anrechnung gebracht. Innerhalb des Vierkampfes und Dreikampfes ist nur ein Fehlstart je Laufdisziplin nach dieser Regelung möglich. Bei erneutem Fehlstart ist der Wettkampf beendet und es erfolgt ein Eintrag „Abbruch wegen Ungehorsam des Hundes“.

Ein Streckentor/Starttor/Zieltor/Hindernis ist als „ausgelassen“ zu bewerten, wenn der Hund seitlich am Hindernis/Tor vorbeiläuft.

Start-, Wechsel- und Zieltore weisen eine lichte Weite von 200 cm auf. Die Torstangen müssen mindestens 180 cm hoch sein.

Die Laufzeiten können sowohl mit der Stoppuhr, als auch elektronisch gemessen werden. Bei elektronischer Messung ist die Startraumbegrenzung zu beachten.

Damit die elektronische Zeitmessung nicht verfälscht wird, sind am Start und Ziel aller Laufdisziplinen feste Torstangen (und keine Kippstangen) zu verwenden.

Jede Form der körperlichen Beeinflussung des Hundes (z.B. Anfassen um eine Verhaltensänderung herbeizuführen, Wegstoßen vom Hundeführer während des Laufes etc.) ist fehlerhaft und kann bis zum Verlust der gesamten Punkte der Laufdisziplinen führen (Verlassen der Freifolge).

Wird ein Hund während der leinengeführten Abteilungen durch den Hundeführer über die Leine/Kurzführer so beeinflusst, dass er seinen natürlichen Bewegungsablauf zwangsweise verändert, so erfolgt eine Disqualifikation.

Beim mutwilligen Herausziehen einer Slalom-/Wendestange kann eine Verwarnung durch den THS-LR ausgesprochen werden. Im Wiederholungsfall kann dieses zum Abbruch führen.

Wechselt der Hund bei den Laufdisziplinen auf die rechte Seite des Hundeführers, hat dieses keine Konsequenzen.

Löst sich der Hund (er uriniert oder setzt Kot ab) sind bei den Laufdisziplinen jeweils 2 Strafpunkte in Anrechnung zu bringen.

## 1.8 Definition der Altersgruppen für den Aufstieg und den Hürdenlauf

Für den Aufstieg im Dreikampf bzw. Vierkampf und der Höhe der Hürden im Hürdenlauf wird zwischen den Altersgruppen Jugend, Aktive und Senioren unterschieden.

### **Jugend**

Von dem Tag an, an dem der Jugendliche den Hund ohne Fremdhilfe zum Start führen kann bis zu dem Kalenderjahr, in dem das 18. Lebensjahr vollendet wird.

### **Aktive**

Von dem Kalenderjahr ab, in dem das 19. Lebensjahr vollendet wird.

### **Senioren**

Von dem Kalenderjahr ab, in dem das 50. Lebensjahr vollendet wird.

Dieses ist keine (neue) Altersklasseneinteilung im herkömmlichen Sinne, sondern dient nur dazu für den Aufstieg der drei Altersgruppen unterschiedliche Mindestpunktzahlen festzulegen und die sportlichen Anforderungen zu separieren.

Die Altersklasseneinteilung wird vom Veranstalter in der Ausschreibung bekannt gegeben. Hierdurch hat der Veranstalter die Möglichkeit diese sehr flexibel und für jede Prüfungsart anders zu definieren. Beispiele zur Altersklasseneinteilung befinden sich im Anhang A.

## 1.9 PARA-Athletik

Ziel der Aufnahme der PARA-Athletik Regelungen ist es, den Hundehaltern mit Einschränkungen im Sinne des SGB IX ein sportlich adäquates Angebot zur Verfügung zu stellen. Durch die Gestaltung eigenständiger, angepasster Prüfungsanforderungen und Aufstiegsregelungen in den Bereichen PARA-Vierkampf, PARA-Dreikampf wird auch diesen Hundeführern eine erweiterte Teilhabemöglichkeit im Turnierhundsport geschaffen. Dies war auf Grund der vorhandenen Regelungen VK und DK bislang häufig nicht erreichbar.

Im Bereich der Laufbewerbe (CC, DS, GL) ist eine Teilnahme nicht durch Forderungen der PO eingeschränkt. Hier kann durch die freie Gestaltungsmöglichkeit in Fragen der Wertungsklassen die Berücksichtigung von z.B. Hand-Bikern erfolgen.

## 2 Leichtathletik mit Hund

### 2.1 Allgemeines

#### 2.1.1 Zusätzliche Teilnahmevoraussetzungen

Vor dem ersten Start im Vierkampf muss der Hund die Gehorsamsvorprüfung THS bestanden haben. Alternativ werden hierfür auch die VDH-BH/VT-Prüfung und der VDH-Hundeführerschein und VDH Verhaltenstest anerkannt. Eine Auflistung weiterer anerkannter Prüfungen wird gesondert und jährlich aktuell als Anlage zur PO durch den VDH Ausschuss veröffentlicht: dies können sein z.B. inhaltlich zur VDH BH/VT analoge Prüfungen, mögliche behördliche praktische Hunde-Überprüfungen.

#### 2.1.2 Grundsätzliches zu den Gehorsamsüberprüfungen

Der Leistungsrichter gibt die Anweisung zum Beginn einer Aufgabe. Alles Weitere, wie Wendungen, Halt, Wechseln der Gangart usw. wird ohne Anweisung des Leistungsrichters ausgeführt. Es ist jedoch dem Hundeführer gestattet, diese Anweisungen vom Leistungsrichter zu erfragen.

Jede Aufgabe beginnt und endet mit der Grundstellung (Der Hund sitzt auf der linken Seite gerade neben seinem Hundeführer). Das Einnehmen der Grundstellung ist zu Beginn jeder Aufgabe nur einmal erlaubt und erfolgt ohne Hörzeichen, wie auch das Anhalten innerhalb der Leinenführigkeit und Freifolge. Die Endgrundstellung der vorhergehenden Aufgabe kann als Ausgangsgrundstellung der folgenden Aufgabe verwendet werden. Das Loben des Hundes ist nach jeder beendeten Aufgabe nur in der Grundstellung erlaubt. Zwischen Lob und Neubeginn ist ein deutlicher Zeitabstand (3 Sek.) einzuhalten. Zwischen den einzelnen Aufgaben im Gehorsam des Vierkampfes einschließlich zur/von An-/Abmeldung und zur/von Grund-/Endgrundstellung muss der Hund bei Fuß geführt werden. Ein Auflockern und Spielen ist nicht erlaubt. Die angegebenen Schrittzahlen sind Mindestanforderungen. Bei den Aufgaben Sitz / Platz / Steh hat der Hundeführer mindestens 10, jedoch höchstens 15 Schritte Entwicklung zu zeigen, bevor das Hörzeichen zur Ausführung der Aufgabe gegeben wird.

Die Kehrtwendungen sind vom Hundeführer nach links (180 Grad auf der Stelle drehend) zu zeigen. Dabei sind zwei Varianten möglich:

- Der Hund geht mit einer Rechtswendung hinter dem Hundeführer herum (Deutsche Wende)
- Der Hund zeigt eine Linkskehrtwendung um 180 Grad auf der Stelle drehend (mit dem Schulterblatt am linken Knie des Hundeführers verbleibend)

Innerhalb einer Prüfung ist nur eine der beiden Varianten möglich.

Löst sich der Hund (er uriniert oder erledigt ein großes Geschäft) im Gehorsam ist die Bewertung der Aufgabe ins Mangelhaft zu setzen.

### 2.1.3 Hörzeichen

Die Hörzeichen sind vorgeschrieben und klar und hörbar zu geben. Hörzeichen sind normal gesprochene, kurze, aus einem Wort bestehende Befehle. Sie können in jeder Sprache erfolgen, müssen jedoch für eine Tätigkeit immer gleich sein.

Benutzt ein Hundeführer nicht die in den nachfolgenden Erläuterungen angegebenen Hörzeichen in der Landessprache (benutzt also eine andere Sprache), so ist dies dem Leistungsrichter vor Beginn der Prüfung mitzuteilen und die Alternativhörzeichen vorzuführen. Diese sind dann zwingend zu verwenden.

Wenn attestlich eine Taubheit/starke Beeinträchtigung der Hörfähigkeit des Hundes nachgewiesen wird (und nur dann) besteht die Möglichkeit den Hund mit Sichtzeichen oder einer Mischung aus Sicht- bzw. Hörzeichen zu führen. Jedes einzelne in dieser PO erlaubte Hörzeichen kann in diesen Fällen durch ein Sichtzeichen ersetzt werden. Die Entscheidung darüber welche Anforderung mit einem Hörzeichen oder Sichtzeichen erarbeitet wird, liegt beim Hundeführer. Die Vorgehensweise und Ausführung ist im Vorfeld allerdings dem amtierenden Leistungsrichter bekannt zu geben (Welches Hörzeichen wird durch welches Hörzeichen ersetzt und wie sieht das eingesetzte Sichtzeichen aus.). Kombinationen aus Hör- und Sichtzeichen sind nicht zulässig und als zusätzliches „Hörzeichen“ zu bewerten. Auch innerhalb einer Abteilung ist der Wechsel zwischen Hör- und Sichtzeichen zulässig (z.B. Übung „Platz mit Heranrufen“: Das Signal Fuß (verbal), das Platz (optisch), heran“rufen“ (optisch), Fuß (verbal).

## 2.2 Vierkampf 1 [VK1]

### 2.2.1 Gehorsam

Höchstbewertung 60 Punkte

#### 2.2.1.1 Leinenführigkeit - 15 Punkte

##### **Aufgabe**

Gehen mit angeleintem Hund. Eingefügt sind Wendungen und Anhalten.

##### **Hörzeichen**

Je ein Hörzeichen für „Fuß gehen“ = Fuß

Das Hörzeichen ist dem Hundeführer nur beim Angehen gestattet.

##### **Ausführung**

Der Hundeführer begibt sich mit seinem angeleiteten Hund zum Leistungsrichter, lässt seinen Hund absitzen und stellt sich vor. Hiernach begibt sich das Team in die Anfangsgrundstellung.

Aus gerader Grundstellung geht der Hundeführer mit seinem angeleiteten Hund auf das Hörzeichen für „Fuß gehen“ 15 Schritte ohne anzuhalten in normaler Gangart geradeaus. Nach einer folgenden Kehrtwendung und weiteren 15 Schritten in der normalen Gangart sind dann zwei Rechts-, eine Kehrt- und zwei Linkswendungen, sowie ein Anhalten nach der Kehrtwendung zu zeigen. Zwischen den Wendungen müssen mindestens 15 Schritte liegen. Abgeschlossen wird die Aufgabe mit einer Grundstellung, die als Ausgangsgrundstellung für die nachfolgende Aufgabe verwendet werden kann.

Bei dieser Aufgabe hat der Hund stets aufmerksam, freudig, schnell und konzentriert seinem Hundeführer zu folgen und mit dem Schulterblatt gerade auf Kniehöhe an der linken Seite des Hundeführers zu bleiben. Er darf nicht vor, nach oder seitlich laufen.

Beim Anhalten und in den Grundstellungen ist ein Hörzeichen für "Absitzen" nicht erlaubt. Bleibt der Hundeführer stehen, hat der Hund sich selbstständig, schnell und gerade ohne Einwirkung des Hundeführers zu setzen. Der Hundeführer darf hierbei seine Grundstellung nicht verändern und insbesondere nicht an den evtl. abseits sitzenden Hund herantreten. Beim Angehen ist das Hörzeichen für "Fuß gehen" vorgeschrieben. Die Führleine ist während des Führens in der linken Hand zu halten und muss frei durchhängen.

### **Bewertung**

Fehler in der Anfangsgrundstellung, Zurückbleiben, Vordrängen, Nachhängen, seitliches Abweichen des Hundes, zögerndes Verharren des Hundeführers bei den Wendungen, langsames oder zögerndes Absitzen, zusätzliche Hörzeichen, Körperhilfen, Unaufmerksamkeit in den Gangarten und Wendungen und Gedrücktheit des Hundes sind fehlerhaft. Sonstiges Fehlverhalten führt zu zusätzlichem Punktabzug.

#### **2.2.1.2 Freifolge - 20 Punkte**

### **Aufgabe**

Gehen mit frei folgendem Hund. Eingefügt sind Wendungen und Anhalten.

### **Hörzeichen**

Je ein Hörzeichen für „Fuß gehen“ = Fuß

Das Hörzeichen ist dem Hundeführer nur beim Angehen gestattet.

### **Ausführung**

Aus gerader Grundstellung geht der Hundeführer mit seinem frei folgendem Hund auf das Hörzeichen für „Fuß gehen“ 15 Schritte ohne anzuhalten in normaler Gangart geradeaus. Nach einer folgenden Kehrtwendung und weiteren 15 Schritten in der normalen Gangart sind dann zwei Rechts-, eine Kehrt- und zwei Linkswendungen, sowie ein Anhalten nach der Kehrtwendung zu zeigen. Zwischen den Wendungen müssen mindestens 15 Schritte liegen. Abgeschlossen wird die Aufgabe mit einer Grundstellung, die als Ausgangsgrundstellung für die nachfolgende Aufgabe verwendet werden kann.

Bei dieser Aufgabe hat der Hund stets aufmerksam, freudig, schnell und konzentriert seinem Hundeführer zu folgen und mit dem Schulterblatt gerade auf Kniehöhe an der linken Seite des Hundeführers zu bleiben. Er darf nicht vor, nach oder seitlich laufen.

Beim Anhalten und in den Grundstellungen ist ein Hörzeichen für "Absitzen" nicht erlaubt. Bleibt der Hundeführer stehen, hat der Hund sich selbstständig, schnell und gerade ohne Einwirkung des Hundeführers zu setzen. Der Hundeführer darf hierbei seine Grundstellung nicht verändern und insbesondere



nicht an den evtl. abseits sitzenden Hund herantreten. Beim Angehen ist das Hörzeichen für "Fuß gehen" vorgeschrieben.

### **Bewertung**

Fehler in der Anfangsgrundstellung, Zurückbleiben, Vordrängen, Nachhängen, seitliches Abweichen des Hundes, zögerndes Verharren des Hundeführers bei den Wendungen, langsames oder zögerndes Absitzen, zusätzliche Hörzeichen, Körperhilfen, Unaufmerksamkeit in den Gangarten und Wendungen und Gedrücktheit des Hundes sind fehlerhaft. Sonstiges Fehlverhalten führt zu zusätzlichem Punktabzug.

#### *2.2.1.3 Sitz mit Abholen - 10 Punkte*

### **Aufgabe**

Sitzenlassen des frei folgenden Hundes und Abholen.

### **Hörzeichen**

Je ein Hörzeichen für „Fuß gehen“ und „Absitzen“ = Fuß und Sitz

### **Ausführung**

Aus gerader Grundstellung geht der Hundeführer mit seinem frei folgenden Hund auf das Hörzeichen für "Fuß gehen" 10-15 Schritte in normaler Gangart geradeaus. Aus der Bewegung, ohne dass der Hundeführer seine Gangart unterbricht oder verändert und ohne jede Körperhilfe, folgt ein Hörzeichen für „Absitzen“ auf das sich der Hund sofort und in Laufrichtung zu setzen hat. Nach weiteren 15 Schritten dreht sich der Hundeführer sofort zu seinem ruhig, freudig, gerade und aufmerksam sitzenden Hund um und bleibt still stehen. Auf Anweisung des Leistungsrichters geht der Hundeführer zu seinem Hund zurück und stellt sich an dessen rechte Seite. Dabei kann der Hundeführer von vorne oder um den Hund herumgehend von hinten herantreten. Diese Abschlussgrundstellung kann zugleich als Ausgangsgrundstellung für die nachfolgende Aufgabe verwendet werden.

Bei den ersten 10-15 Schritten hat der Hund stets aufmerksam, freudig, schnell und konzentriert seinem Hundeführer zu folgen und mit dem Schulterblatt gerade auf Kniehöhe an der linken Seite des Hundeführers zu bleiben. Er darf nicht vor, nach oder seitlich laufen.

In den Grundstellungen ist ein Hörzeichen für "Absitzen" nicht erlaubt. Bleibt der Hundeführer stehen, hat der Hund sich selbstständig, schnell und gerade ohne Einwirkung des Hundeführers zu setzen. Der Hundeführer darf hierbei seine Grundstellung nicht verändern und insbesondere nicht an den evtl. abseits sitzenden Hund herantreten. Beim Angehen ist das Hörzeichen für "Fuß gehen" vorgeschrieben.

### **Bewertung**

Fehler in der Anfangsgrundstellung, Zurückbleiben, Vordrängen, Nachhängen, seitliches Abweichen des Hundes, langsames oder zögerndes Absitzen, zusätzliche Hörzeichen, Körperhilfen, Unaufmerksamkeit, unruhiges oder unaufmerksames Sitzen und Gedrücktheit des Hundes sind fehlerhaft. Steht oder liegt der Hund nach dem Hörzeichen für „Absitzen“ werden hierfür 5 Punkte abgezogen. Sonstiges Fehlverhalten führt zu zusätzlichem Punktabzug. Sofortiges Nachlaufen ohne Ausführung des Hörzeichens führt zum Verlust der gesamten Punkte dieser Aufgabe.

#### 2.2.1.4 Ablegen mit Herankommen - 15 Punkte

##### **Aufgabe**

Ablegen des frei folgenden Hundes und Herankommen auf Hörzeichen.

##### **Hörzeichen**

Je ein Hörzeichen für „Fuß gehen“, „Ablegen“, „Herankommen“ und „in Grundstellung gehen“ = Fuß, Platz, Hier (oder Rufname des Hundes) und Fuß

##### **Ausführung**

Aus gerader Grundstellung geht der Hundeführer mit seinem frei folgenden Hund auf das Hörzeichen für "Fuß gehen" 10-15 Schritte in normaler Gangart geradeaus. Aus der Bewegung, ohne dass der Hundeführer seine Gangart unterbricht oder verändert und ohne jede Körperhilfe, folgt ein Hörzeichen für „Ablegen“ auf das sich der Hund sofort und in Laufrichtung zu legen hat. Nach weiteren 30 Schritten dreht sich der Hundeführer sofort zu seinem ruhig, freudig, gerade und aufmerksam liegenden Hund um und bleibt stillstehen. Auf Anweisung des Leistungsrichters ruft der Hundeführer seinen Hund mit dem Hörzeichen für „Herankommen“ oder dem Rufnamen des Hundes zu sich. Der Hund muss freudig, schnell und direkt ohne Tempoveränderung herankommen und sich dicht und gerade vor den Hundeführer setzen. Auf das Hörzeichen für „in Grundstellung gehen“ muss sich der Hund schnell und gerade links neben seinem Hundeführer mit dem Schulterblatt auf Kniehöhe absetzen. Nachfolgend wird die Aufgabe mit dem Abmelden beim Leistungsrichter beendet.

Bei den ersten 10-15 Schritten hat der Hund stets aufmerksam, freudig, schnell und konzentriert seinem Hundeführer zu folgen und mit dem Schulterblatt gerade auf Kniehöhe an der linken Seite des Hundeführers zu bleiben. Er darf nicht vor, nach oder seitlich laufen.

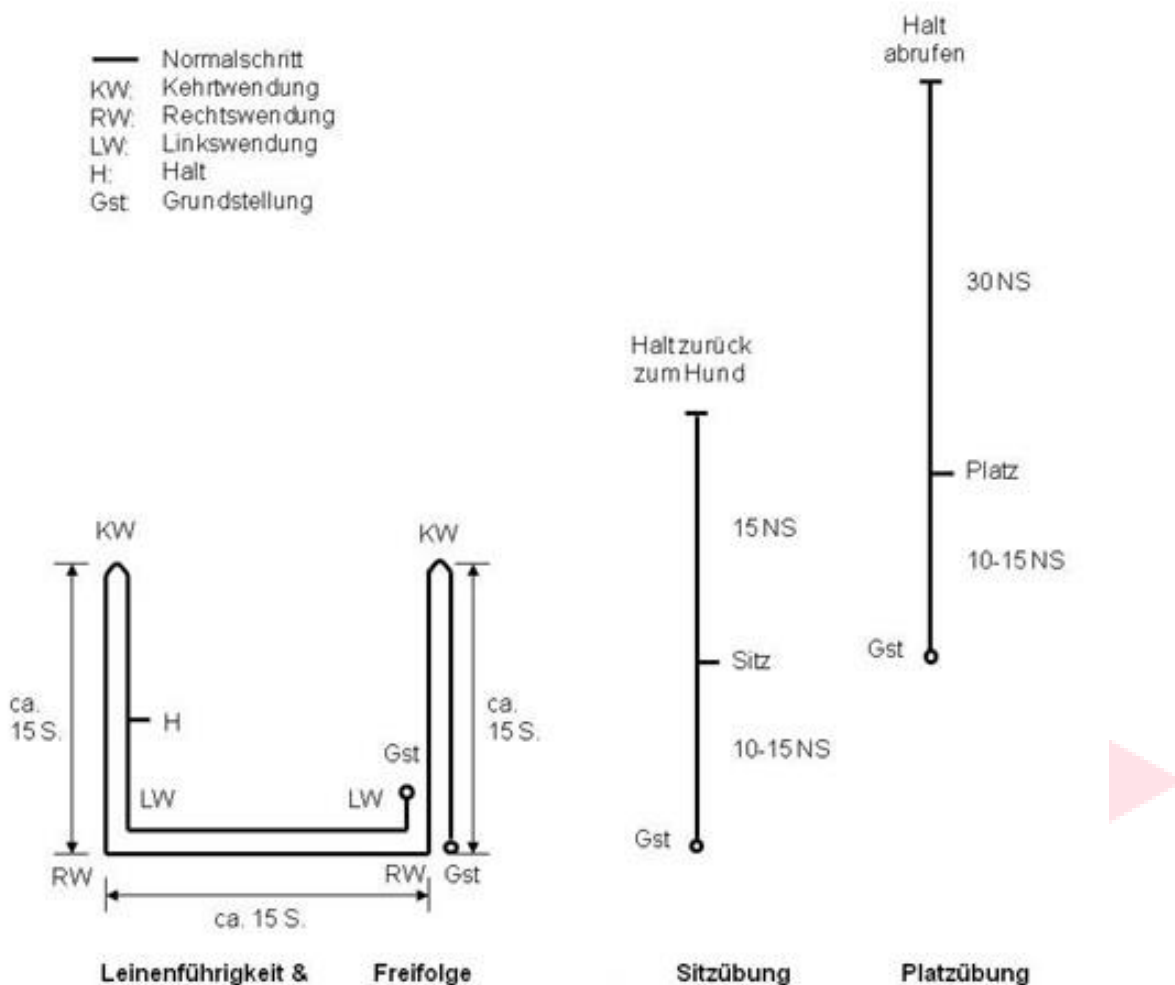
In den Grundstellungen ist ein Hörzeichen für "Absitzen" nicht erlaubt. Bleibt der Hundeführer stehen, hat der Hund sich selbstständig, schnell und gerade ohne Einwirkung des Hundeführers zu setzen. Der Hundeführer darf hierbei seine Grundstellung nicht verändern und insbesondere nicht an den evtl. abseits sitzenden Hund herantreten. Beim Angehen ist das Hörzeichen für "Fuß gehen" vorgeschrieben.

##### **Bewertung**

Fehler in der Anfangsgrundstellung, Zurückbleiben, Vordrängen, Nachhängen, seitliches Abweichen des Hundes, langsames oder zögerndes Hinlegen, zusätzliche Hörzeichen, Körperhilfen, Unaufmerksamkeit, unruhiges und unaufmerksames Liegen, langsames Herankommen bzw. langsamer werden beim Herankommen, Grätschstellung des Hundeführers, Fehler beim Vorsitzen, Fehler bei der Abschlussgrundstellung und Gedrücktheit des Hundes sind fehlerhaft. Sitzt oder steht der Hund nach dem Hörzeichen für „Ablegen“ werden hierfür 7 Punkte abgezogen. Sonstiges Fehlverhalten führt zu zusätzlichem Punktabzug. Sofortiges Nachlaufen ohne Ausführung des Hörzeichens führt zum Verlust der gesamten Punkte dieser Aufgabe.

2.2.1.5 Laufschemata

Das Laufschemata in den geforderten Schrittzahlen, Anzahl der Richtungswechsel und Einzelementen ist bindend (siehe Skizze).



Die in der schematischen dargestellten Vorführweise angegebenen Schrittzahlen sind Mindestanforderungen.

## 2.2.2 Hürdenlauf

### **Aufgabe**

Der Hundeführer muss gemeinsam mit dem Hund auf einer Gesamtlaufstrecke von 60 m vier 30 cm hohe und 200 cm breite Hürden absolvieren, wobei der Hund unmittelbar links vom Hundeführer läuft (Schulterblatt des Hundes auf Kniehöhe des Hundeführers) und die Hürden überspringen muss.

Hin- und Rücklaufstrecke, die durch eine 150 cm breite Gasse getrennt sind, betragen jeweils 30m. Der Wendepunkt wird mittig durch eine Wendestange markiert.

Jede der Hürden besteht aus 2 Auflagen (Pylonen), auf denen eine Stange (Rundmaterial aus dünnwandigem Aluminium-Rohr, Holz oder Kunststoff) lose aufgelegt ist.

Der Abstand vom Starttor zur ersten Hürde, von Hürde zu Hürde und zur Wendestange sowie der letzten Hürde zum Zieltor beträgt jeweils 10m.

Die Hundeführer können wahlweise über die Hürden springen oder neben den Hürden herlaufen, ohne dass dies Einfluss auf die Ergebnisermittlung hat.

### **Ausführung**

Nach Aufforderung nimmt der Hundeführer mit seinem Hund Aufstellung in der Startraumbegrenzung. Nach Freigabe des Hürdenlaufs durch den Leistungsrichter absolviert das Team gemeinsam den Hürdenlauf. Die Wendestange muss dabei von Hund und Hundeführer im Uhrzeigersinn umlaufen werden.

Der Hürdenlauf wird in einem Durchgang ausgeführt und kann sowohl mit angeleintem, als auch mit frei folgendem Hund gezeigt werden. Hinweis zur Leine unter 1.6.1.

### **Bewertung**

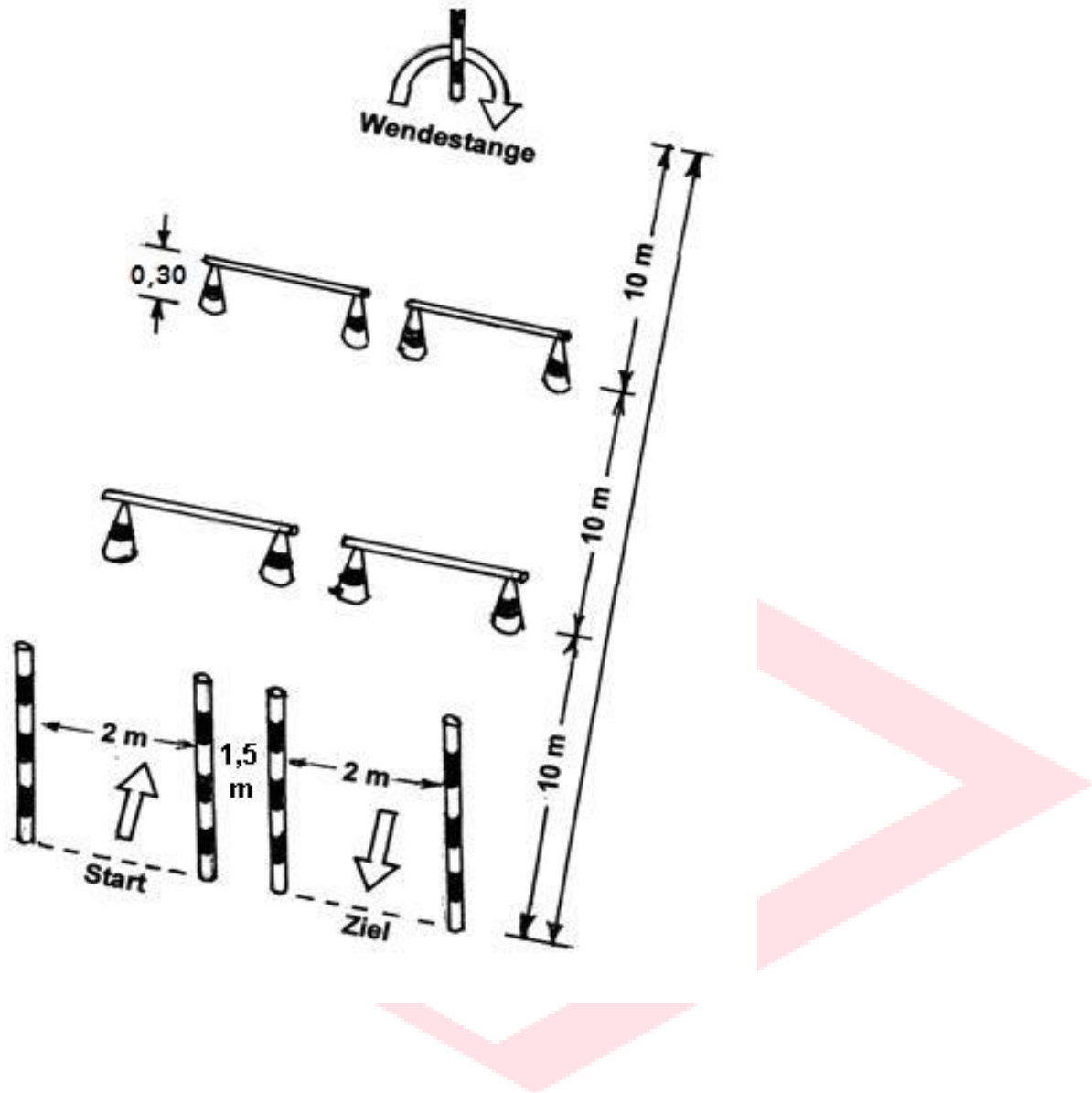
Gemessen wird die Laufzeit zwischen dem Abgang am Starttor durch den ersten Partner (Hundeführer oder Hund) und dem Durchlaufen des Zieltors durch den letzten Partner in Laufrichtung.

Eine Laufzeitsekunde entspricht einem Laufzeitpunkt. Die Fehlerpunkte werden zu der Laufzeit hinzugerechnet.

Erfolgt die Vorführung mit frei folgendem Hund, kommen 10 Bonuspunkte in der Gesamtwertung hinzu.

- Jede unterlaufene oder nicht übersprungene Stange wird mit 4 Fehlerpunkten bewertet.
- Jede abgeworfene Stange (durch Hund oder Hundeführer) wird mit 2 Fehlerpunkten bewertet.
- Vorprellen oder Nachhängen an den Hürden (durch Hund oder Hundeführer) ist fehlerhaft und wird mit jeweils 2 Fehlerpunkten bewertet.
- Das Auslassen der Wendestange (durch Hund oder Hundeführer) führt zu 10 Fehlerpunkten.
- Das Festhalten mit der Hand am Hund oder Halsband des Hundes, nach Durchlaufen des Starttores, ist fehlerhaft und wird mit jeweils 2 Fehlerpunkten bewertet.

**Parcoursaufbau**



**2.2.3 Slalomlauf**

**Aufgabe**

Der Hundeführer durchläuft mit seinem Hund einen mit Toren abgesteckten Zick-Zack-Kurs, der aus einem Start-, einem Zieltor und 5 Streckentoren besteht. Die Laufstrecke misst ca.55 m und ist laut Skizze bindend. Die Torstangen müssen mindestens 180 cm hoch und elastisch sein. Start- und Zieltor weisen eine lichte Weite von 200 cm auf, Streckentore eine lichte Weite von 140 cm.

**Ausführung**

Nach Aufforderung nimmt der Hundeführer mit seinem Hund Aufstellung in der Startraumbegrenzung. Nach Freigabe des Slalomlaufs durch den Leistungsrichter absolviert das Team gemeinsam die Slalomstrecke. Die Tore müssen vom Hundeführer und Hund in Laufrichtung durchlaufen werden.

Der Slalomlauf wird in 2 Durchgängen ausgeführt und kann sowohl mit angeleintem, als auch mit frei folgendem Hund gezeigt werden. Hinweis zur Leine unter 1.6.1.

### **Bewertung**

Gemessen wird die Laufzeit zwischen dem Abgang am Starttor durch den ersten Partner (Hundeführer oder Hund) und dem Überschreiten des Zieltors durch den letzten Partner in Laufrichtung.

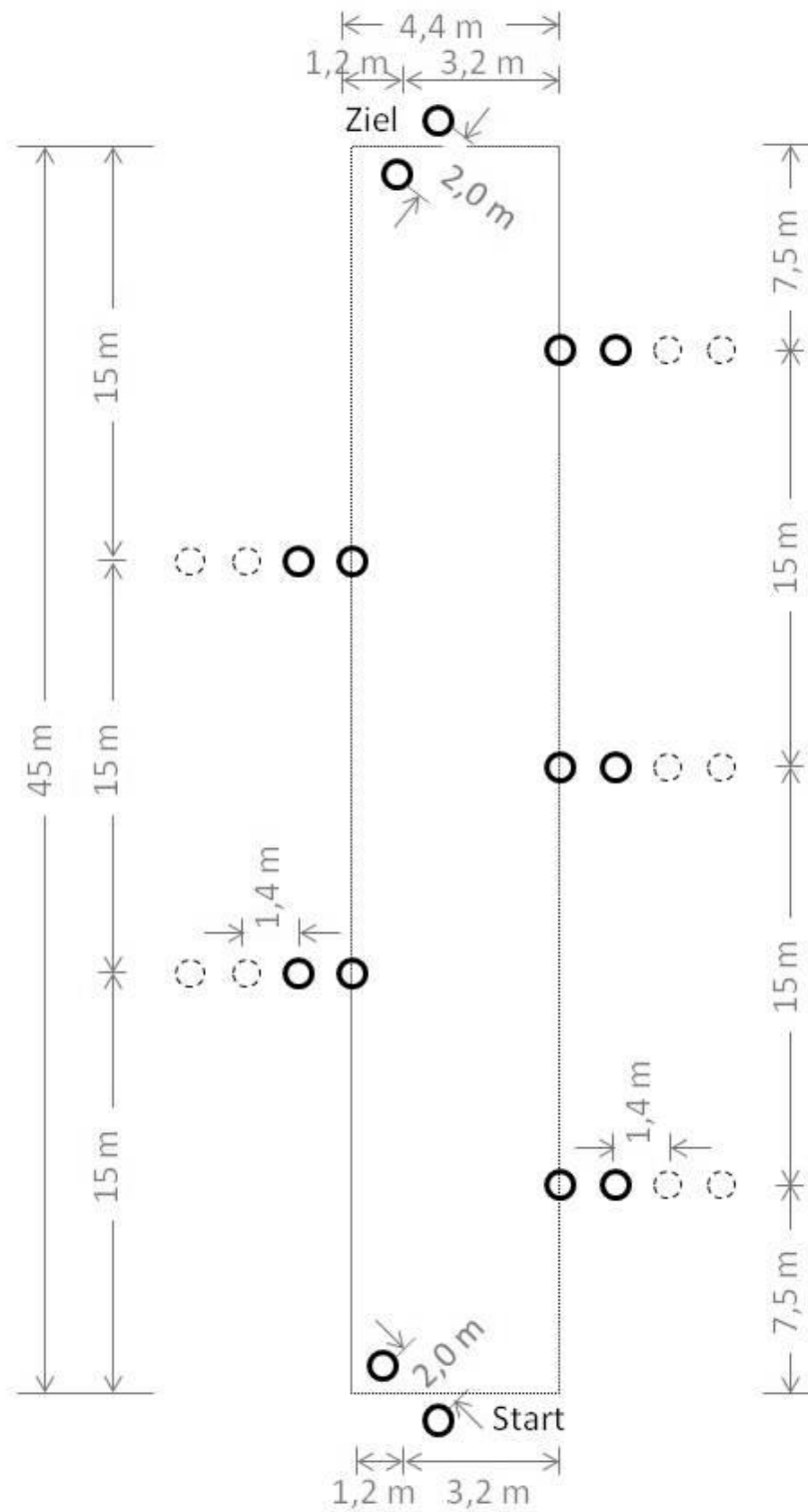
Eine Laufzeitsekunde entspricht einem Laufzeitpunkt. Die Fehlerpunkte werden zu der Laufzeit hinzugerechnet.

Erfolgt die Vorführung mit frei folgendem Hund, kommen je Durchgang der in Freifolge ausgeführt wird, 5 Bonuspunkte in der Gesamtwertung hinzu.

- Jedes Streckentor, das vom Hundeführer, Hund oder beiden nicht durchlaufen wird, wird mit 4 Fehlerpunkten bewertet.
- Das Festhalten mit der Hand am Hund oder Halsband des Hundes, nach Durchlaufen des Starttores, ist fehlerhaft und wird mit jeweils 2 Fehlerpunkten bewertet.



Parcoursaufbau



## 2.2.4 Hindernislauf

### **Aufgabe**

Der Hundeführer führt mit seinem Hund einen 75 m langen Kurzstreckenlauf aus. Hierbei muss der Hund 8 vorgegebene Hindernisse überwinden, während der Hundeführer unmittelbar rechts parallel zur Hindernisbahn mitläuft.

### **Ausführung**

Nach Aufforderung nimmt der Hundeführer mit seinem Hund Aufstellung in der Startraumbegrenzung. Nach Freigabe des Hindernislaufs durch den Leistungsrichter absolviert der Hund die Hindernisbahn, der Hundeführer läuft unmittelbar rechts von den Hindernissen mit.

Der Hindernislauf wird in 2 Durchgängen ausgeführt und kann sowohl mit angeleitem, als auch mit frei folgendem Hund gezeigt werden. Hinweis zur Leine unter 1.6.1.

Folgende Hindernisse sind vom Hund in Laufrichtung in der aufgeführten Reihenfolge zu überwinden:

1. Hürde
2. Schrägwand
3. Tunnel
4. Laufdiel
5. Tonne
6. Durchsprunggerät
7. Hoch-Weitsprung
8. Hürde

Die erste Hürde steht 3 m hinter dem Starttor, die letzte Hürde 3 m vor dem Zieltor. Die Abstände zwischen den Geräten sind gleichmäßig zu gestalten und betragen mindestens 5 m.

### **Bewertung**

Gemessen wird die Laufzeit zwischen dem Abgang am Starttor durch den ersten Partner (Hundeführer oder Hund) und dem Durchlaufen des Zieltors durch den letzten Partner in Laufrichtung.

Eine Laufzeitsekunde entspricht einem Laufzeitpunkt. Die Fehlerpunkte werden zu der Laufzeit hinzugerechnet.

- Jedes ausgelassene Hindernis wird mit 4 Fehlerpunkten bewertet.
- Das verspätete Aufspringen und/oder verfrühte Abspringen vom Laufdiel gilt als fehlerhaft und wird wie folgt bewertet:
  - seitliches Aufspringen = 4 Fehlerpunkte
  - seitliches Abspringen = 2 Fehlerpunkte
- Beim Hoch-Weitsprung wird jede abgeworfene Stange mit 1 Fehlerpunkt, jede unterlaufene Stange mit 2 Fehlerpunkten bewertet.
- Das Festhalten mit der Hand am Hund oder Halsband des Hundes, nach Durchlaufen des Starttores, ist fehlerhaft und wird mit jeweils 2 Fehlerpunkten bewertet.

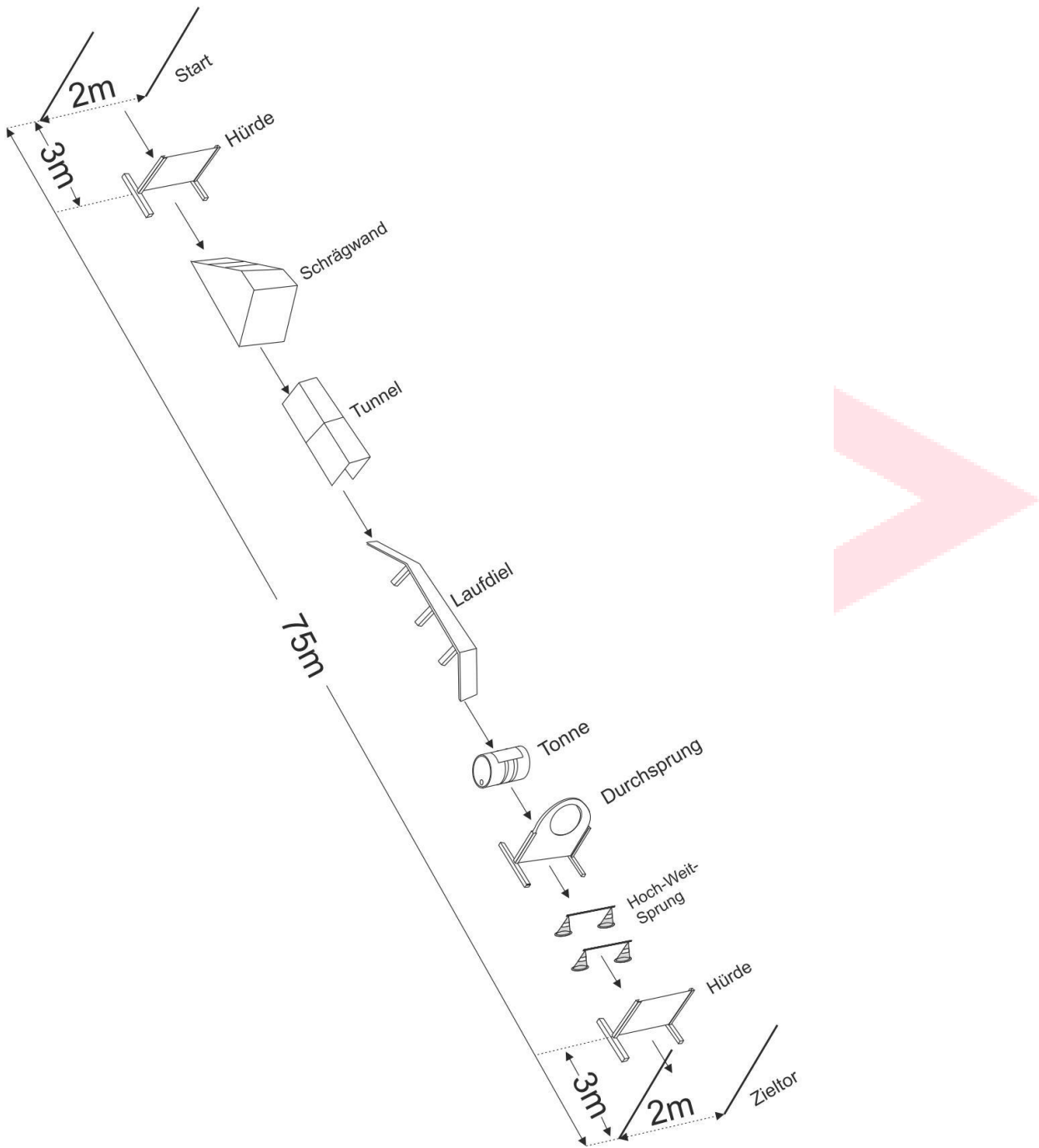
Der Hoch-Weitsprung kann auch als Doppelsprung ausgeführt werden.

Das Aufsetzen des Hundes auf den Hindernissen Hürde und Tonne ist nicht fehlerhaft. Ein hierdurch bedingtes Umfallen der Geräte hat keinen Einfluss auf die Bewertung.



### Parcoursaufbau

Bei eingeschränkten Platzverhältnissen kann die Hindernisbahn alternativ auch im Rechtsbogen oder in U-Form (mit zwei Rechtsbögen) aufgebaut werden. In diesen Fällen ist darauf zu achten, dass die Laufstrecke des Hundeführers 75m beträgt (ggf. sind hierfür Laufstreckenbegrenzungen/-markierungen einzusetzen). Die Abweichung vom Standardaufbau (75m geradeaus) ist in der Ausschreibung bekannt zu geben.



## 2.2.5 Ergebnisermittlung/Platzierung/Siegerermittlung

### Ergebnisermittlung

- erreichte Punktzahl Gehorsam (max. 60 Punkte)
- + Ausgangspunktzahl Laufdisziplinen (255 Punkte)
- + evtl. Bonuspunkte für Freifolge Hürdenlauf (max. 10 Punkte)
- + evtl. Bonuspunkte für Freifolge Slalomlauf (max. 10 Punkte)
- ./ Summe Laufzeiten aller Laufdisziplinen
- ./ Fehlerpunkte
- = Endpunktzahl (kfm. gerundet)

Die Zeitmessung erfolgt immer in 1/100 Sekunden für die Punkte-/Ergebnisermittlung.

Das Team mit der höchsten Punktzahl ist Sieger. Bei gleicher Endpunktzahl zwischen mehreren Teams sind diese gleich zu platzieren. Die dadurch freigewordenen Platzierungen werden nicht vergeben.

## 2.3 Vierkampf 2 [VK2]

### 2.3.1 Qualifikationskriterien für den Aufstieg in den Vierkampf 2

Gehorsam: mindestens 48 Punkte

Zusätzlich muss in derselben Prüfung die nachfolgend nach Altersgruppen differenzierte Mindest-Gesamtpunktzahl erreicht werden.

<b>Altersgruppe</b>	<b>weiblich</b>	<b>männlich</b>
Jugend	230	235
Aktive	245	250
Senioren	235	240

Die geforderten Qualifikationen beziehen sich immer auf das Team Hundeführer/Hund und müssen zur Startberechtigung im Vierkampf 2 von jedem Team anderer Zusammensetzung neu erbracht werden. Beim ersten Start im Vierkampf 2 muss der Hundeführer die Qualifikationen bei der Meldung auflisten.

Teams die die obigen Qualifikationen zweimal innerhalb von VDH-geschützten Vierkampf 1-Prüfungen erreicht haben, steigen in die Prüfungsstufe Vierkampf 2 auf. Mit dem ersten Start im Vierkampf 2 vollzieht das Team den Aufstieg in diese Prüfungsstufe. Der vollzogene Aufstieg des Teams in den Vierkampf 2 hat Bestand beim Wechsel der Altersgruppe.

Jede Prüfungsstufe kann beliebig oft wiederholt werden.

Ein Team muss grundsätzlich in der höchsten erreichten Prüfungsstufe starten.

Ein Team kann sich freiwillig in eine niedrigere Prüfungsstufe zurückstufen lassen. Für einen Wiederaufstieg müssen dann jedoch die Qualifikationsbedingungen erneut erbracht werden. Dieser Abstieg kann jederzeit durch Eintragung durch das Leistungsbuchamt in der Leistungskarte erfolgen.

### 2.3.2 Gehorsam

Höchstbewertung 60 Punkte

Alle Aufgaben sind mit frei folgendem Hund zu zeigen.

#### 2.3.2.1 Freifolge - 20 Punkte

##### **Aufgabe**

Gehen mit frei folgendem Hund. Eingefügt sind Wendungen, Tempowechsel und Anhalten.

##### **Hörzeichen**

Je ein Hörzeichen für „Fuß gehen“ = Fuß

Das Hörzeichen ist dem Hundeführer nur beim Angehen und beim Wechsel der Gangart gestattet.

##### **Ausführung**

Der Hundeführer begibt sich mit seinem frei folgenden Hund zum Leistungsrichter, lässt seinen Hund absitzen und stellt sich vor. Hiernach begibt sich das Team in die Anfangsgrundstellung.

Aus gerader Grundstellung geht der Hundeführer mit seinem frei folgenden Hund auf das Hörzeichen für „Fuß gehen“ 50 Schritte ohne anzuhalten in normaler Gangart geradeaus. Nach einer folgenden Kehrtwendung und weiteren 10 bis 15 Schritten muss das Team den Laufschrift und den langsamen Schritt zeigen (jeweils mindestens 10 Schritte). Der Übergang vom Laufschrift in den langsamen Schritt muss ohne Zwischenschritte ausgeführt werden. Die verschiedenen Gangarten müssen sich deutlich in der Geschwindigkeit unterscheiden, insbesondere auch im Gangverhalten des Hundes. In der normalen Gangart sind dann zwei Rechts-, eine Kehrt- und zwei Linkswendungen, sowie ein Anhalten nach der Kehrtwendung zu zeigen. Zwischen den Wendungen müssen mindestens 15 Schritte liegen. Abgeschlossen wird die Aufgabe mit einer Grundstellung, die zugleich als Ausgangsgrundstellung für die nachfolgende Aufgabe verwendet werden kann.

Bei dieser Aufgabe hat der Hund stets aufmerksam, freudig, schnell und konzentriert seinem Hundeführer zu folgen und mit dem Schulterblatt gerade auf Kniehöhe an der linken Seite des Hundeführers zu bleiben. Er darf nicht vor, nach oder seitlich laufen.

Beim Anhalten und in den Grundstellungen ist ein Hörzeichen für "Absitzen" nicht erlaubt. Bleibt der Hundeführer stehen, hat der Hund sich selbstständig, schnell und gerade ohne Einwirkung des Hundeführers zu setzen. Der Hundeführer darf hierbei seine Grundstellung nicht verändern und insbesondere nicht an den evtl. abseits sitzenden Hund herantreten. Beim Angehen ist das Hörzeichen für "Fuß gehen" vorgeschrieben.

##### **Bewertung**

Fehler in der Anfangsgrundstellung, Zurückbleiben, Vordrängen, Nachhängen, seitliches Abweichen des Hundes, zögerndes Verharren des Hundeführers bei den Wendungen, langsames oder zögerndes Absitzen, zusätzliche Hörzeichen, Körperhilfen, Unaufmerksamkeit in den Gangarten und Wendungen und Gedrücktheit des Hundes sind fehlerhaft. Sonstiges Fehlverhalten führt zu zusätzlichem Punktabzug.

### 2.3.2.2 *Sitz mit Abholen - 10 Punkte*

#### **Aufgabe**

Sitzenlassen des frei folgenden Hundes und Abholen.

#### **Hörzeichen**

Je ein Hörzeichen für „Fuß gehen“ und „Absitzen“ = Fuß und Sitz

#### **Ausführung**

Aus gerader Grundstellung geht der Hundeführer mit seinem frei folgenden Hund auf das Hörzeichen für "Fuß gehen" 10-15 Schritte in normaler Gangart geradeaus. Aus der Bewegung, ohne dass der Hundeführer seine Gangart unterbricht oder verändert und ohne jede Körperhilfe, folgt ein Hörzeichen für „Absitzen“ auf das sich der Hund sofort und in Laufrichtung zu setzen hat. Nach weiteren 15 Schritten dreht sich der Hundeführer sofort zu seinem ruhig, freudig, gerade und aufmerksam sitzenden Hund um und bleibt stillstehen. Auf Anweisung des Leistungsrichters geht der Hundeführer zu seinem Hund zurück und stellt sich an dessen rechte Seite. Dabei kann der Hundeführer von vorne oder um den Hund herumgehend von hinten herantreten. Diese Abschlussgrundstellung kann zugleich als Ausgangsgrundstellung für die nachfolgende Aufgabe verwendet werden.

Bei den ersten 10-15 Schritten hat der Hund stets aufmerksam, freudig, schnell und konzentriert seinem Hundeführer zu folgen und mit dem Schulterblatt gerade auf Kniehöhe an der linken Seite des Hundeführers zu bleiben. Er darf nicht vor, nach oder seitlich laufen.

In den Grundstellungen ist ein Hörzeichen für "Absitzen" nicht erlaubt. Bleibt der Hundeführer stehen, hat der Hund sich selbstständig, schnell und gerade ohne Einwirkung des Hundeführers zu setzen. Der Hundeführer darf hierbei seine Grundstellung nicht verändern und insbesondere nicht an den evtl. abseits sitzenden Hund herantreten. Beim Angehen ist das Hörzeichen für "Fuß gehen" vorgeschrieben.

#### **Bewertung**

Fehler in der Anfangsgrundstellung, Zurückbleiben, Vordrängen, Nachhängen, seitliches Abweichen des Hundes, langsames oder zögerndes Absitzen, zusätzliche Hörzeichen, Körperhilfen, Unaufmerksamkeit, unruhiges und unaufmerksames Sitzen und Gedrücktheit des Hundes sind fehlerhaft. Steht oder liegt der Hund nach dem Hörzeichen für „Absitzen“ werden hierfür 5 Punkte abgezogen. Sonstiges Fehlverhalten führt zu zusätzlichem Punktabzug. Sofortiges Nachlaufen ohne Ausführung des Hörzeichens führt zum Verlust der gesamten Punkte dieser Aufgabe.

### 2.3.2.3 *Ablegen des Hundes in Verbindung mit Herankommen - 15 Punkte*

#### **Aufgabe**

Ablegen des frei folgenden Hundes und Herankommen auf Hörzeichen.

#### **Hörzeichen**

Je ein Hörzeichen für „Fuß gehen“, „Ablegen“, „Herankommen“ und „in Grundstellung gehen“ = Fuß, Platz, Hier (oder Rufname des Hundes) und Fuß

### **Ausführung**

Aus gerader Grundstellung geht der Hundeführer mit seinem frei folgenden Hund auf das Hörzeichen für "Fuß gehen" 10-15 Schritte in normaler Gangart geradeaus. Aus der Bewegung, ohne dass der Hundeführer seine Gangart unterbricht oder verändert und ohne jede Körperhilfe, folgt ein Hörzeichen für „Ablegen“ auf das sich der Hund sofort und in Laufrichtung zu legen hat. Nach weiteren 30 Schritten dreht sich der Hundeführer sofort zu seinem ruhig, freudig, gerade und aufmerksam liegenden Hund um und bleibt still stehen. Auf Anweisung des Leistungsrichters ruft der Hundeführer seinen Hund mit dem Hörzeichen für „Herankommen“ oder dem Rufnamen des Hundes zu sich. Der Hund muss freudig, schnell und direkt ohne Tempoveränderung herankommen und sich dicht und gerade vor den Hundeführer setzen. Auf das Hörzeichen für „in Grundstellung gehen“ muss sich der Hund schnell und gerade links neben seinem Hundeführer mit dem Schulterblatt auf Kniehöhe absetzen. Diese Abschlussgrundstellung kann zugleich als Ausgangsgrundstellung für die nachfolgende Aufgabe verwendet werden.

Bei den ersten 10-15 Schritten hat der Hund stets aufmerksam, freudig, schnell und konzentriert seinem Hundeführer zu folgen und mit dem Schulterblatt gerade auf Kniehöhe an der linken Seite des Hundeführers zu bleiben. Er darf nicht vor, nach oder seitlich laufen.

In den Grundstellungen ist ein Hörzeichen für "Absitzen" nicht erlaubt. Bleibt der Hundeführer stehen, hat der Hund sich selbstständig, schnell und gerade ohne Einwirkung des Hundeführers zu setzen. Der Hundeführer darf hierbei seine Grundstellung nicht verändern und insbesondere nicht an den evtl. abseits sitzenden Hund herantreten. Beim Angehen ist das Hörzeichen für "Fuß gehen" vorgeschrieben.

### **Bewertung**

Fehler in der Anfangsgrundstellung, Zurückbleiben, Vordrängen, Nachhängen, seitliches Abweichen des Hundes, langsames oder zögerndes Hinlegen, zusätzliche Hörzeichen, Körperhilfen, Unaufmerksamkeit, unruhiges und unaufmerksames Liegen, langsames Herankommen bzw. langsamer werden beim Herankommen, Grätschstellung des Hundeführers, Fehler beim Vorsitzen, Fehler bei der Abschlussgrundstellung und Gedrücktheit des Hundes sind fehlerhaft. Sitzt oder steht der Hund nach dem Hörzeichen für „Ablegen“ werden hierfür 7 Punkte abgezogen. Sonstiges Fehlverhalten führt zu zusätzlichem Punktabzug. Sofortiges Nachlaufen ohne Ausführung des Hörzeichens führt zum Verlust der gesamten Punkte dieser Aufgabe.

#### **2.3.2.4 Steh mit Herankommen - 15 Punkte**

### **Aufgabe**

Steh des frei folgenden Hundes und Herankommen auf Hörzeichen.

### **Hörzeichen**

Je ein Hörzeichen für „Fuß gehen“, „Stehen“, „Herankommen“ und „in Grundstellung gehen“ = Fuß, Steh, Hier (oder Rufname des Hundes) und Fuß

### **Ausführung**

Aus gerader Grundstellung geht der Hundeführer mit seinem frei folgenden Hund auf das Hörzeichen für "Fuß gehen" 10-15 Schritte ohne anzuhalten in normaler Gangart geradeaus. Aus der Bewegung, ohne dass der Hundeführer seine Gangart unterbricht oder verändert und ohne jede Körperhilfe folgt ein Hörzeichen für „Stehen bleiben“ auf das der Hund sofort und in Laufrichtung stehen zu bleiben hat. Nach weiteren 30 Schritten dreht sich der Hundeführer sofort zu seinem ruhig, freudig, gerade und aufmerksam stehenden Hund um und bleibt stillstehen. Auf Anweisung des Leistungsrichters ruft der Hundeführer seinen Hund mit dem Hörzeichen für „Herankommen“ oder dem Rufnamen des Hundes zu sich. Der Hund muss freudig, schnell und direkt ohne Tempoveränderung herankommen und sich

dicht und gerade vor den Hundeführer setzen. Auf das Hörzeichen für „in Grundstellung gehen“ muss sich der Hund schnell und gerade links neben seinem Hundeführer mit dem Schulterblatt auf Kniehöhe absetzen. Nachfolgend wird die Aufgabe mit dem Abmelden beim Leistungsrichter beendet.

Bei den ersten 10-15 Schritten hat der Hund stets aufmerksam, freudig, schnell und konzentriert seinem Hundeführer zu folgen und mit dem Schulterblatt gerade auf Kniehöhe an der linken Seite des Hundeführers zu bleiben. Er darf nicht vor, nach oder seitlich laufen.

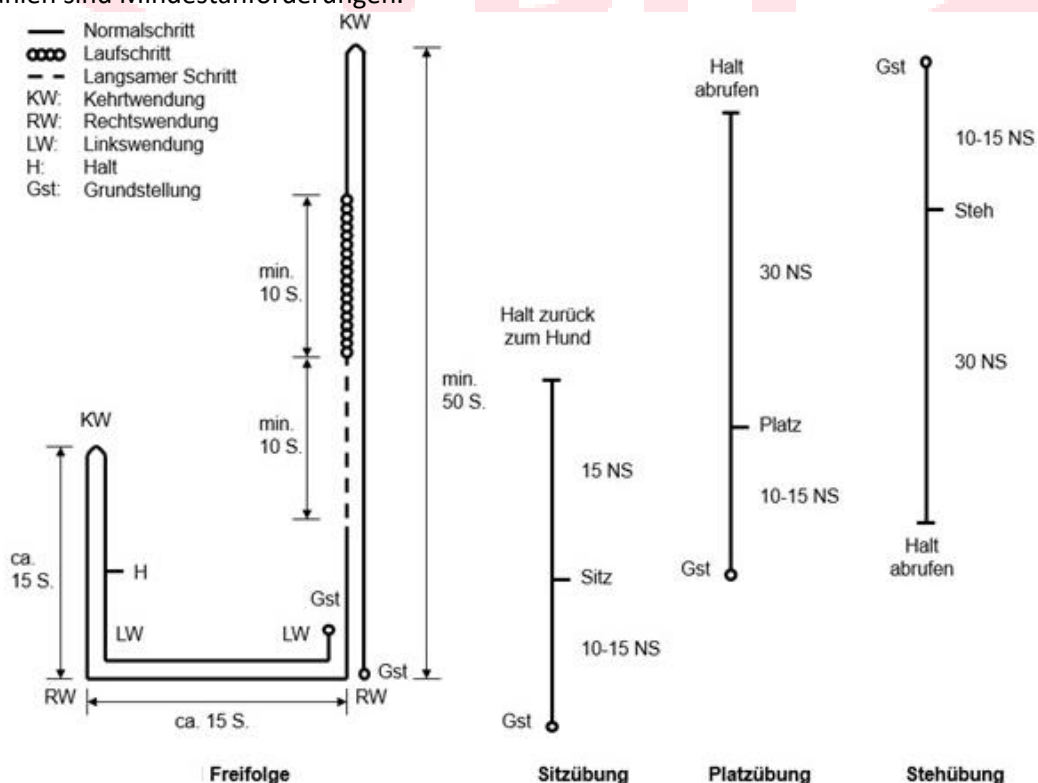
In den Grundstellungen ist ein Hörzeichen für "Absitzen" nicht erlaubt. Bleibt der Hundeführer stehen, hat der Hund sich selbstständig, schnell und gerade ohne Einwirkung des Hundeführers zu setzen. Der Hundeführer darf hierbei seine Grundstellung nicht verändern und insbesondere nicht an den evtl. abseits sitzenden Hund herantreten. Beim Angehen ist das Hörzeichen für "Fuß gehen" vorgeschrieben.

### Bewertung

Fehler in der Anfangsgrundstellung, Zurückbleiben, Vordrängen, Nachhängen, seitliches Abweichen des Hundes, langsames oder zögerndes Hinlegen, zusätzliche Hörzeichen, Körperhilfen, Unaufmerksamkeit, unruhiges und unaufmerksames Liegen, langsames Herankommen bzw. langsamer werden beim Herankommen, Grätschstellung des Hundeführers, Fehler beim Vorsitzen, Fehler bei der Abschlussgrundstellung und Gedrücktheit des Hundes sind fehlerhaft. Sitzt oder liegt der Hund nach dem Hörzeichen für „Stehen bleiben“ werden hierfür 7 Punkte abgezogen. Sonstiges Fehlverhalten führt zu zusätzlichem Punktabzug. Sofortiges Nachlaufen ohne Ausführung des Hörzeichens führt zum Verlust der gesamten Punkte dieser Aufgabe.

#### 2.3.2.5 Laufschemata

Das Laufschemata in den geforderten Schrittzahlen, Anzahl der Richtungswechsel und Einzelementen ist bindend (siehe Skizze). Die in der schematischen dargestellten Vorführweise angegebenen Schrittzahlen sind Mindestanforderungen.

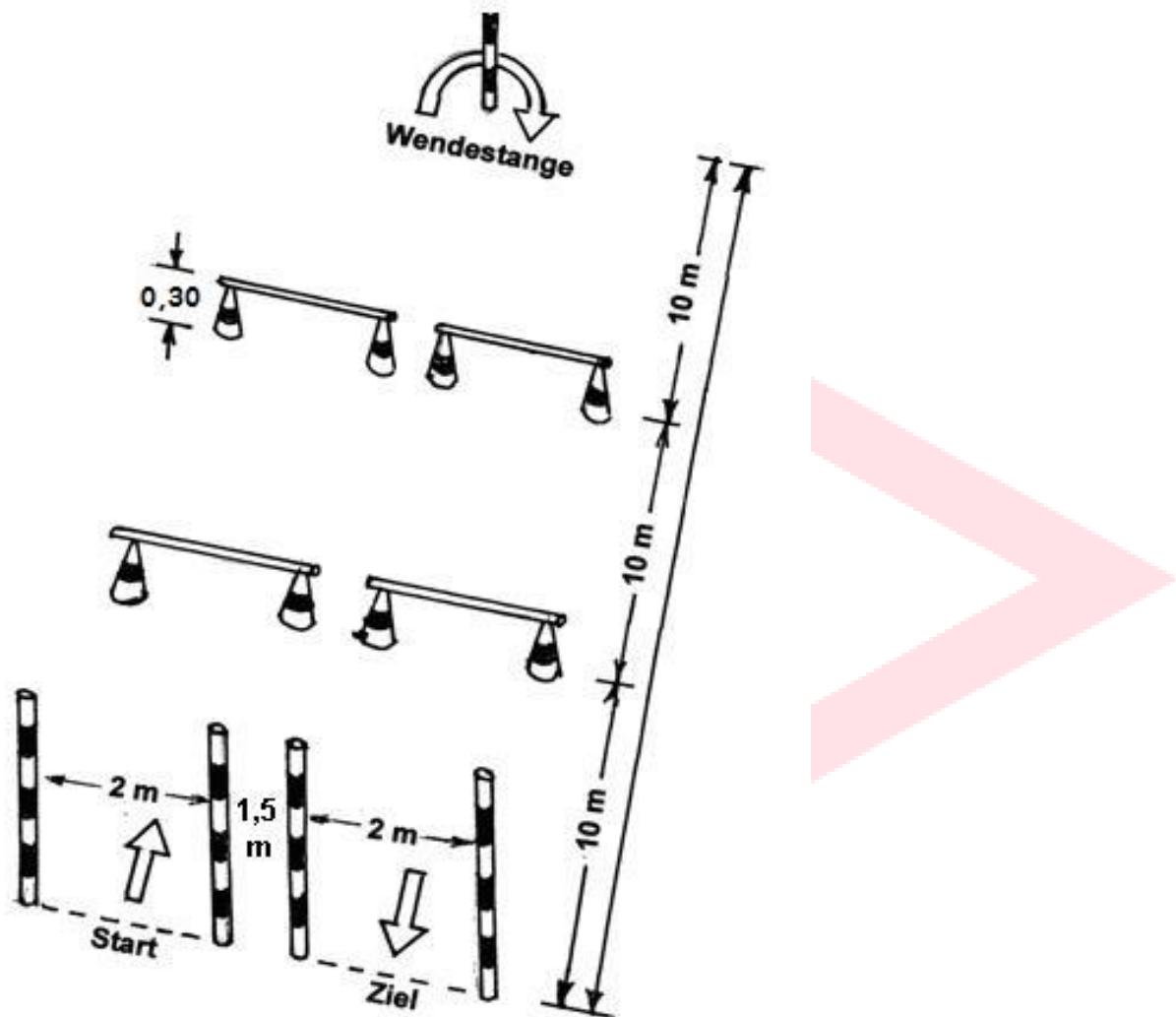


### 2.3.3 Hürdenlauf

Der Hürdenlauf des Vierkampf 2 ist identisch mit dem Hürdenlauf des Vierkampf 1. Jedoch müssen alle Hundeführer zusammen mit ihren Hunden die Hürden überspringen.

Ausnahme: Die Hundeführer, die in dem Kalenderjahr das 61. Lebensjahr vollenden werden, können wahlweise über die Hürden springen oder neben den Hürden herlaufen, ohne dass dies Einfluss auf die Ergebnisermittlung hat.

#### Parcoursaufbau



#### 2.3.4 Slalomlauf

##### **Aufgabe**

Der Hundeführer durchläuft mit seinem frei folgenden Hund einen mit Toren abgesteckten Zick-Zack-Kurs, der aus einem Start-, einem Zieltor und 5 Streckentoren besteht. Die Laufstrecke misst ca. 65 m und ist laut Skizze bindend. Die Torstangen müssen mindestens 180 cm hoch und elastisch sein. Start- und Zieltor weisen eine lichte Weite von 200 cm auf, Streckentore eine lichte Weite von 140 cm.

##### **Ausführung**

Nach Aufforderung nimmt der Hundeführer mit seinem Hund Aufstellung in der Startraumbegrenzung. Nach Freigabe des Slalomlaufs durch den Leistungsrichter absolviert das Team gemeinsam die Slalomstrecke. Die Tore müssen vom Hundeführer und Hund in Laufrichtung durchlaufen werden.

Der Slalomlauf wird in 2 Durchgängen ausgeführt und erfolgt mit frei folgendem Hund.

##### **Bewertung**

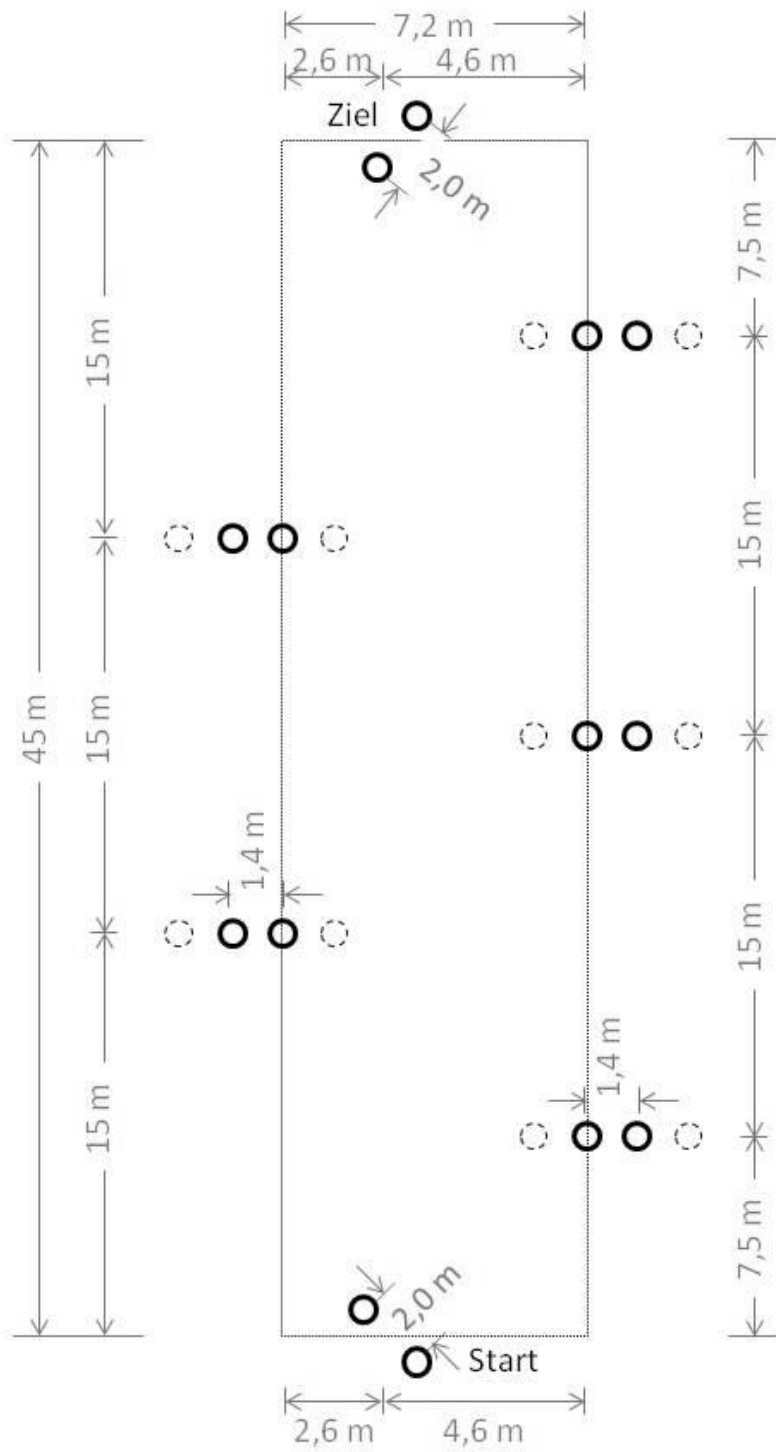
Gemessen wird die Laufzeit zwischen dem Abgang am Starttor durch den ersten Partner (Hundeführer oder Hund) und dem Durchlaufen des Zieltors durch den letzten Partner in Laufrichtung.

Eine Laufzeitsekunde entspricht einem Laufzeitpunkt. Die Fehlerpunkte werden zu der Laufzeit hinzugerechnet.

- Jedes Streckentor, das vom Hundeführer, Hund oder beiden nicht durchlaufen wird, wird mit 4 Fehlerpunkten bewertet.
- Das Festhalten mit der Hand am Hund oder Halsband des Hundes, nach Durchlaufen des Starttores, ist fehlerhaft und wird mit jeweils 2 Fehlerpunkten bewertet.



Parcoursaufbau



### 2.3.5 Hindernislauf

Der Hindernislauf des Vierkampf 2 entspricht dem Hindernislauf des Vierkampf 1. Allerdings darf der Hund nur freifolgend vorgeführt werden.

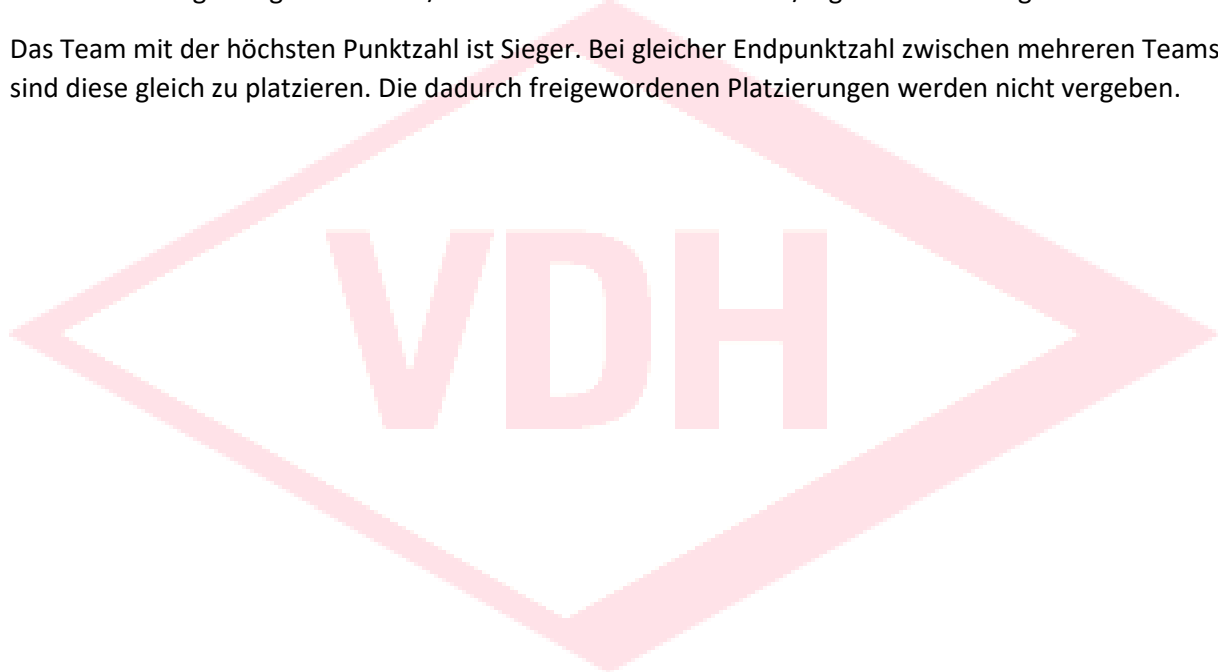
### 2.3.6 Ergebnisermittlung/Platzierung/Siegerermittlung

#### **Ergebnisermittlung:**

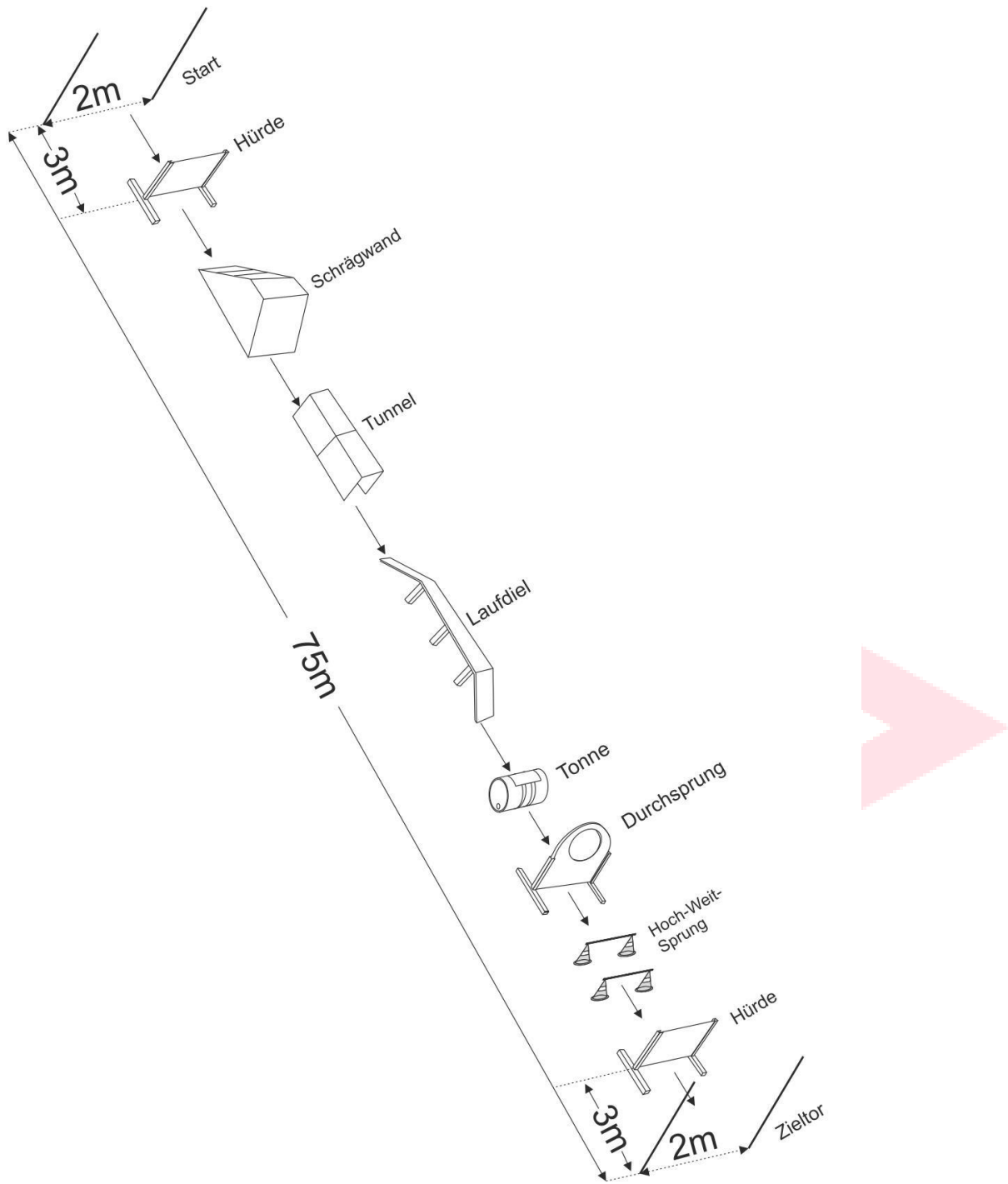
	erreichte Punktzahl Gehorsam (max. 60 Punkte)
+	Ausgangspunktzahl Laufdisziplinen (280 Punkte)
./.	Summe Laufzeiten aller Laufdisziplinen
./.	Fehlerpunkte
=	Endpunktzahl (kfm. gerundet)

Die Zeitmessung erfolgt immer in 1/100 Sekunden für die Punkte-/Ergebnisermittlung.

Das Team mit der höchsten Punktzahl ist Sieger. Bei gleicher Endpunktzahl zwischen mehreren Teams sind diese gleich zu platzieren. Die dadurch freigewordenen Platzierungen werden nicht vergeben.



Parcoursaufbau



## 2.4 Vierkampf 3 [VK3]

### 2.4.1 Qualifikationskriterien für den Aufstieg in den Vierkampf 3

Gehorsam: mindestens 48 Punkte

Zusätzlich muss in derselben Prüfung die nachfolgend nach Altersgruppen differenzierte Mindest-Gesamtpunktzahl erreicht werden.

Altersgruppe	weiblich	männlich
Jugend	245	250
Aktive	255	260
Senioren	240	245

Die geforderten Qualifikationen beziehen sich immer auf das Team Hundeführer/Hund und müssen zur Startberechtigung im Vierkampf 3 von jedem Team anderer Zusammensetzung neu erbracht werden. Beim ersten Start im Vierkampf 3 muss der Hundeführer die Qualifikationen bei der Meldung auflisten.

Teams die die obigen Qualifikationen zweimal innerhalb von VDH-geschützten Vierkampf 2-Prüfungen erreicht haben, steigen in die Prüfungsstufe Vierkampf 3 auf. Mit dem ersten Start im Vierkampf 3 vollzieht das Team den Aufstieg in diese Prüfungsstufe. Der vollzogene Aufstieg des Teams in den Vierkampf 3 hat Bestand beim Wechsel der Altersgruppe.

Jede Prüfungsstufe kann beliebig oft wiederholt werden.

Ein Team muss grundsätzlich in der höchsten erreichten Prüfungsstufe starten.

Ein Team kann sich freiwillig in eine niedrigere Prüfungsstufe zurückstufen lassen. Für einen Wiederaufstieg müssen dann jedoch die Qualifikationsbedingungen erneut erbracht werden. Dieser Abstieg kann jederzeit durch Eintragung durch das Leistungsbuchamt in der Leistungskarte erfolgen.

### 2.4.2 Gehorsam

Höchstbewertung 60 Punkte

Alle Aufgaben sind mit frei folgendem Hund zu zeigen.

#### 2.4.2.1 Freifolge - 20 Punkte

##### **Aufgabe**

Gehen mit frei folgendem Hund. Eingefügt sind Wendungen, Tempowechsel und Anhalten.

##### **Hörzeichen**

Ein Hörzeichen für „Fuß gehen“ = Fuß

Das Hörzeichen ist dem Hundeführer nur beim Angehen und beim Wechsel der Gangart gestattet.

### **Ausführung**

Der Hundeführer begibt sich mit seinem frei folgenden Hund zum Leistungsrichter, lässt seinen Hund absitzen und stellt sich vor. Hiernach begibt sich das Team in die Anfangsgrundstellung.

Aus gerader Grundstellung geht der Hundeführer mit seinem frei folgenden Hund auf das Hörzeichen für „Fuß gehen“ 50 Schritte ohne anzuhalten in normaler Gangart geradeaus. Nach einer folgenden Kehrtwendung und weiteren 10 bis 15 Schritten muss das Team den Laufschrift und den langsamen Schritt zeigen (jeweils mindestens 10 Schritte). Der Übergang vom Laufschrift in den langsamen Schritt muss ohne Zwischenschritte ausgeführt werden. Die verschiedenen Gangarten müssen sich deutlich in der Geschwindigkeit unterscheiden, insbesondere auch im Gangverhalten des Hundes. In der normalen Gangart sind dann zwei Rechts-, eine Kehrt- und zwei Linkswendungen, sowie ein Anhalten nach der Kehrtwendung zu zeigen. Zwischen den Wendungen müssen mindestens 15 Schritte liegen. Abgeschlossen wird die Aufgabe mit einer Grundstellung, die zugleich als Ausgangsgrundstellung für die nachfolgende Aufgabe verwendet werden kann.

Bei dieser Aufgabe hat der Hund stets aufmerksam, freudig, schnell und konzentriert seinem Hundeführer zu folgen und mit dem Schulterblatt gerade auf Kniehöhe an der linken Seite des Hundeführers zu bleiben. Er darf nicht vor, nach oder seitlich laufen.

Beim Anhalten und in den Grundstellungen ist ein Hörzeichen für "Absitzen" nicht erlaubt. Bleibt der Hundeführer stehen, hat der Hund sich selbständig, schnell und gerade ohne Einwirkung des Hundeführers zu setzen. Der Hundeführer darf hierbei seine Grundstellung nicht verändern und insbesondere nicht an den evtl. abseits sitzenden Hund herantreten. Beim Angehen ist das Hörzeichen für "Fuß gehen" vorgeschrieben.

### **Bewertung**

Fehler in der Anfangsgrundstellung, Zurückbleiben, Vordrängen, Nachhängen, seitliches Abweichen des Hundes, zögerndes Verharren des Hundeführers bei den Wendungen, langsames oder zögerndes Absitzen, zusätzliche Hörzeichen, Körperhilfen, Unaufmerksamkeit in den Gangarten und Wendungen und Gedrücktheit des Hundes sind fehlerhaft. Sonstiges Fehlverhalten führt zu zusätzlichem Punktabzug.

#### *2.4.2.2 Sitz mit Abholen - 10 Punkte*

### **Aufgabe**

Sitzenlassen des frei folgenden Hundes und Abholen.

### **Hörzeichen**

Je ein Hörzeichen für „Fuß gehen“ und „Absitzen“ = Fuß und Sitz

### **Ausführung**

Aus gerader Grundstellung geht der Hundeführer mit seinem frei folgenden Hund auf das Hörzeichen für "Fuß gehen" 10-15 Schritte in normaler Gangart geradeaus. Aus der Bewegung, ohne dass der Hundeführer seine Gangart unterbricht oder verändert und ohne jede Körperhilfe, folgt ein Hörzeichen für „Absitzen“ auf das sich der Hund sofort und in Laufrichtung zu setzen hat. Nach weiteren 15 Schritten dreht sich der Hundeführer sofort zu seinem ruhig, freudig, gerade und aufmerksam sitzenden Hund um und bleibt still stehen. Auf Anweisung des Leistungsrichters geht der Hundeführer zu seinem Hund zurück und stellt sich an dessen rechte Seite. Dabei kann der Hundeführer von vorne oder um den Hund herumgehend von hinten herantreten. Diese Abschlussgrundstellung kann zugleich als Ausgangsgrundstellung für die nachfolgende Aufgabe verwendet werden.

Bei den ersten 10-15 Schritten hat der Hund stets aufmerksam, freudig, schnell und konzentriert seinem Hundeführer zu folgen und mit dem Schulterblatt gerade auf Kniehöhe an der linken Seite des Hundeführers zu bleiben. Er darf nicht vor, nach oder seitlich laufen.

In den Grundstellungen ist ein Hörzeichen für "Absitzen" nicht erlaubt. Bleibt der Hundeführer stehen, hat der Hund sich selbstständig, schnell und gerade ohne Einwirkung des Hundeführers zu setzen. Der Hundeführer darf hierbei seine Grundstellung nicht verändern und insbesondere nicht an den evtl. abseits sitzenden Hund herantreten. Beim Angehen ist das Hörzeichen für "Fuß gehen" vorgeschrieben.

### **Bewertung**

Fehler in der Anfangsgrundstellung, Zurückbleiben, Vordrängen, Nachhängen, seitliches Abweichen des Hundes, langsames oder zögerndes Absitzen, zusätzliche Hörzeichen, Körperhilfen, Unaufmerksamkeit, unruhiges und unaufmerksames Sitzen und Gedrücktheit des Hundes sind fehlerhaft. Steht oder liegt der Hund nach dem Hörzeichen für „Absitzen“ werden hierfür 5 Punkte abgezogen. Sonstiges Fehlverhalten führt zu zusätzlichem Punktabzug. Sofortiges Nachlaufen ohne Ausführung des Hörzeichens führt zum Verlust der gesamten Punkte dieser Aufgabe.

#### *2.4.2.3 Ablegen aus dem Laufschrift in Verbindung mit Herankommen - 15 Punkte*

### **Aufgabe**

Ablegen des frei folgenden Hundes aus dem Laufschrift und Herankommen auf Hörzeichen.

### **Hörzeichen**

Je ein Hörzeichen für „Fuß gehen“, „Fuß laufen“, „Ablegen“, „Herankommen“ und „in Grundstellung gehen“ = Fuß, Fuß, Platz, Hier (oder Rufname des Hundes) und Fuß

### **Ausführung**

Aus gerader Grundstellung geht der Hundeführer mit seinem frei folgenden Hund auf das Hörzeichen für "Fuß gehen" 10-15 Schritte ohne anzuhalten in normaler Gangart geradeaus. Auf das Hörzeichen für „Fuß laufen“ folgen weitere 10-15 Schritte im Laufschrift. Aus der Bewegung, ohne dass der Hundeführer seine Gangart unterbricht oder verändert und ohne jede Körperhilfe, folgt ein Hörzeichen für „Ablegen“ auf das sich der Hund sofort und in Laufrichtung zu legen hat. Nach weiteren 30 Schritten dreht sich der Hundeführer sofort zu seinem ruhig, freudig, geradeaus und aufmerksam liegenden Hund um und bleibt stillstehen. Auf Anweisung des Leistungsrichters ruft der Hundeführer seinen Hund mit dem Hörzeichen für „Herankommen“ oder dem Rufnamen des Hundes zu sich. Der Hund muss freudig, schnell und direkt ohne Tempoveränderung herankommen und sich dicht und gerade vor den Hundeführer setzen. Auf das Hörzeichen für „in Grundstellung gehen“ muss sich der Hund schnell und gerade links neben seinem Hundeführer mit dem Schulterblatt auf Kniehöhe absetzen. Diese Abschlussgrundstellung kann zugleich als Ausgangsgrundstellung für die nachfolgende Aufgabe verwendet werden.

Bei der Entwicklung hat der Hund stets aufmerksam, freudig, schnell und konzentriert seinem Hundeführer zu folgen und mit dem Schulterblatt gerade auf Kniehöhe an der linken Seite des Hundeführers zu bleiben. Er darf nicht vor, nach oder seitlich laufen.

In den Grundstellungen ist ein Hörzeichen für "Absitzen" nicht erlaubt. Bleibt der Hundeführer stehen, hat der Hund sich selbstständig, schnell und gerade ohne Einwirkung des Hundeführers zu setzen. Der Hundeführer darf hierbei seine Grundstellung nicht verändern und insbesondere nicht an den evtl.

abseits sitzenden Hund herantreten. Beim Angehen ist das Hörzeichen für "Fuß gehen" vorgeschrieben.

### **Bewertung**

Fehler in der Anfangsgrundstellung, Zurückbleiben, Vordrängen, Nachhängen, seitliches Abweichen des Hundes, langsames oder zögerndes Hinlegen, zusätzliche Hörzeichen, Körperhilfen, Unaufmerksamkeit, unruhiges und unaufmerksames Liegen, langsames Herankommen bzw. langsamer werden beim Herankommen, Grätschstellung des Hundeführers, Fehler beim Vorsitzen, Fehler bei der Abschlussgrundstellung und Gedrücktheit des Hundes sind fehlerhaft. Sitzt oder steht der Hund nach dem Hörzeichen für „Ablegen“ werden hierfür 7 Punkte abgezogen. Sonstiges Fehlverhalten führt zu zusätzlichem Punktabzug. Sofortiges Nachlaufen ohne Ausführung des Hörzeichens führt zum Verlust der gesamten Punkte dieser Aufgabe.

#### *2.4.2.4 Steh aus dem Laufschrift mit Heranrufen - 15 Punkte*

### **Aufgabe**

Steh des frei folgenden Hundes aus dem Laufschrift und Herankommen auf Hörzeichen.

### **Hörzeichen**

Je ein Hörzeichen für „Fuß laufen“, „Stehen“, „Herankommen“ und „in Grundstellung gehen“ = Fuß, Steh, Hier (oder Rufname des Hundes) und Fuß

### **Ausführung**

Aus gerader Grundstellung läuft der Hundeführer mit seinem frei folgenden Hund auf das Hörzeichen für "Fuß laufen" 10-15 Schritte ohne anzuhalten im Laufschrift geradeaus. Aus der Bewegung, ohne dass der Hundeführer seine Gangart unterbricht oder verändert und ohne jede Körperhilfe, folgt ein Hörzeichen für „Stehen bleiben“ auf das der Hund sofort und in Laufrichtung stehen zu bleiben hat. Nach weiteren 30 Schritten dreht sich der Hundeführer sofort zu seinem ruhig, freudig, gerade und aufmerksam stehenden Hund um und bleibt stillstehen. Auf Anweisung des Leistungsrichters ruft der Hundeführer seinen Hund mit dem Hörzeichen für „Herankommen“ oder dem Rufnamen des Hundes zu sich. Der Hund muss freudig, schnell und direkt ohne Tempoveränderung herankommen und sich dicht und gerade vor den Hundeführer setzen. Auf das Hörzeichen für „in Grundstellung gehen“ muss sich der Hund schnell und gerade links neben seinem Hundeführer mit dem Schulterblatt auf Kniehöhe absetzen. Nachfolgend wird die Aufgabe mit dem Abmelden beim Leistungsrichter beendet.

Bei den ersten 10-15 Schritten hat der Hund stets aufmerksam, freudig, schnell und konzentriert seinem Hundeführer zu folgen und mit dem Schulterblatt gerade auf Kniehöhe an der linken Seite des Hundeführers zu bleiben. Er darf nicht vor, nach oder seitlich laufen.

In den Grundstellungen ist ein Hörzeichen für "Absitzen" nicht erlaubt. Bleibt der Hundeführer stehen, hat der Hund sich selbstständig, schnell und gerade ohne Einwirkung des Hundeführers zu setzen. Der Hundeführer darf hierbei seine Grundstellung nicht verändern und insbesondere nicht an den evtl. abseits sitzenden Hund herantreten. Beim Angehen ist das Hörzeichen für "Fuß gehen" vorgeschrieben.

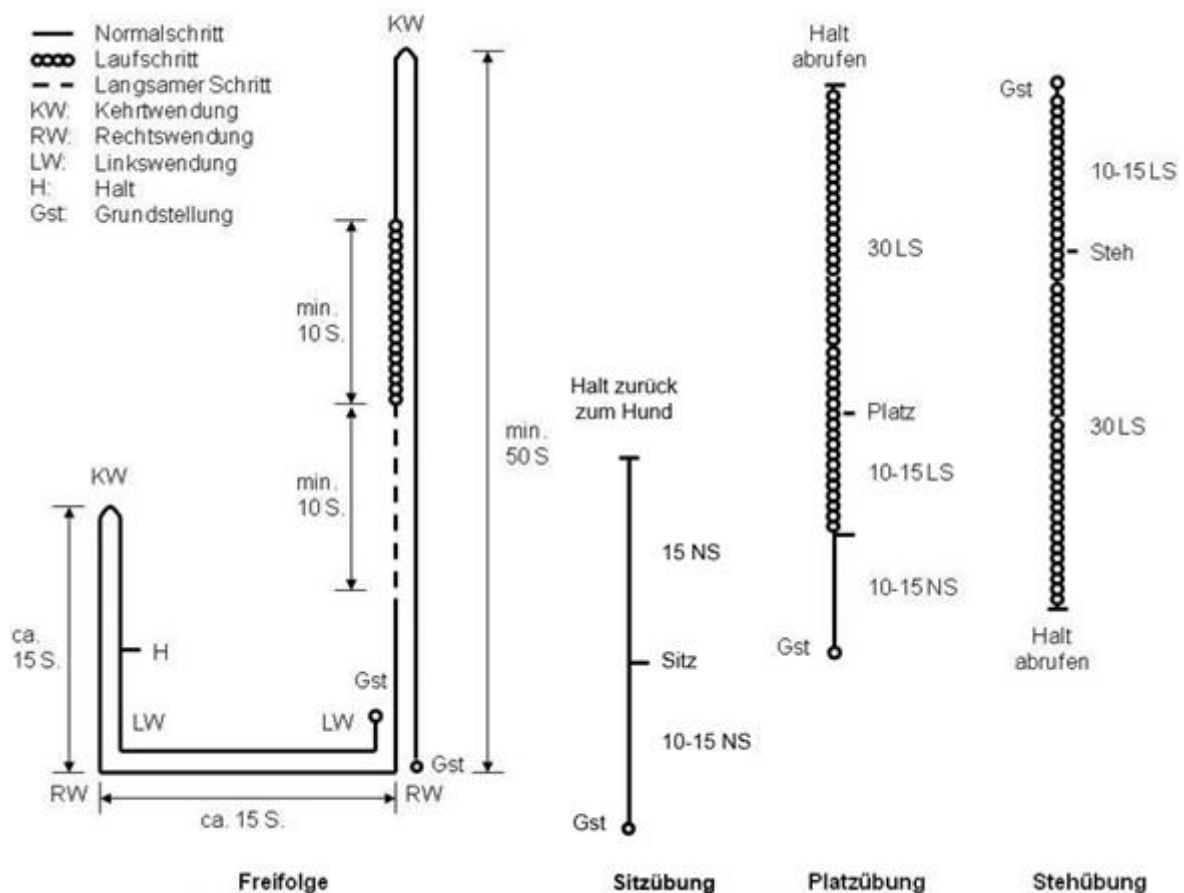
### **Bewertung**

Fehler in der Anfangsgrundstellung, Zurückbleiben, Vordrängen, Nachhängen, seitliches Abweichen des Hundes, langsames oder zögerndes Hinlegen, zusätzliche Hörzeichen, Körperhilfen, Unaufmerksamkeit, unruhiges und unaufmerksames Liegen, langsames Herankommen bzw. langsamer werden

beim Herankommen, Grätschstellung des Hundeführers, Fehler beim Vorsitzen, Fehler bei der Abschlussgrundstellung und Gedrücktheit des Hundes sind fehlerhaft. Sitzt oder liegt der Hund nach dem Hörzeichen für „Stehen bleiben“ werden hierfür 7 Punkte abgezogen. Sonstiges Fehlverhalten führt zu zusätzlichem Punktabzug. Sofortiges Nachlaufen ohne Ausführung des Hörzeichens führt zum Verlust der gesamten Punkte dieser Aufgabe.

### 2.4.2.5 Laufschemata

Das Laufschemata in den geforderten Schrittzahlen, Anzahl der Richtungswechsel und Einzelementen ist bindend (siehe Skizze).



Die in der schematischen dargestellten Vorfürweise angegebenen Schrittzahlen sind Mindestanforderungen.

### 2.4.3 Hürdenlauf

#### Aufgabe

Der Hundeführer muss gemeinsam mit dem frei folgenden Hund auf einer Gesamtlaufstrecke von 80 m, sechs 200 cm breite Hürden überspringen, wobei der Hund unmittelbar links vom Hundeführer läuft. (Schulterblatt des Hundes auf Kniehöhe des Hundeführers)

Hin- und Rücklaufstrecke, die durch eine 150 cm breite Gasse getrennt sind, betragen jeweils 40 m. Der Wendepunkt wird mittig durch eine Wendestange markiert.



Die Höhe der Hürden richtet sich nach der Altersgruppe des Hundeführers:

<b>Altersgruppe</b>	<b>Hürdenhöhe</b>
Jugend	30 cm
Aktive	40 cm
Senioren	30 cm

Jede der Hürden besteht aus 2 Auflagen (Pylonen), auf denen eine Stange (Rundmaterial aus dünnwandigem Aluminium-Rohr, Holz oder Kunststoff) lose aufgelegt ist.

Der Abstand vom Starttor zur ersten Hürde, von Hürde zu Hürde und zur Wendestange sowie der letzten Hürde zum Zieltor beträgt jeweils 10 m.

### **Ausführung**

Nach Aufforderung nimmt der Hundeführer mit seinem Hund Aufstellung in der Startraumbegrenzung. Nach Freigabe des Hürdenlaufs durch den Leistungsrichter absolviert das Team gemeinsam den Hürdenlauf. Die Wendestange muss dabei von Hund und Hundeführer im Uhrzeigersinn umlaufen werden.

Der Hürdenlauf wird in einem Durchgang ausgeführt und erfolgt mit frei folgendem Hund.

Ausnahme: Die Hundeführer, die in dem Kalenderjahr das 61. Lebensjahr vollenden werden, können wahlweise über die Hürden springen oder neben den Hürden herlaufen, ohne dass dies Einfluss auf die Ergebnisermittlung hat.

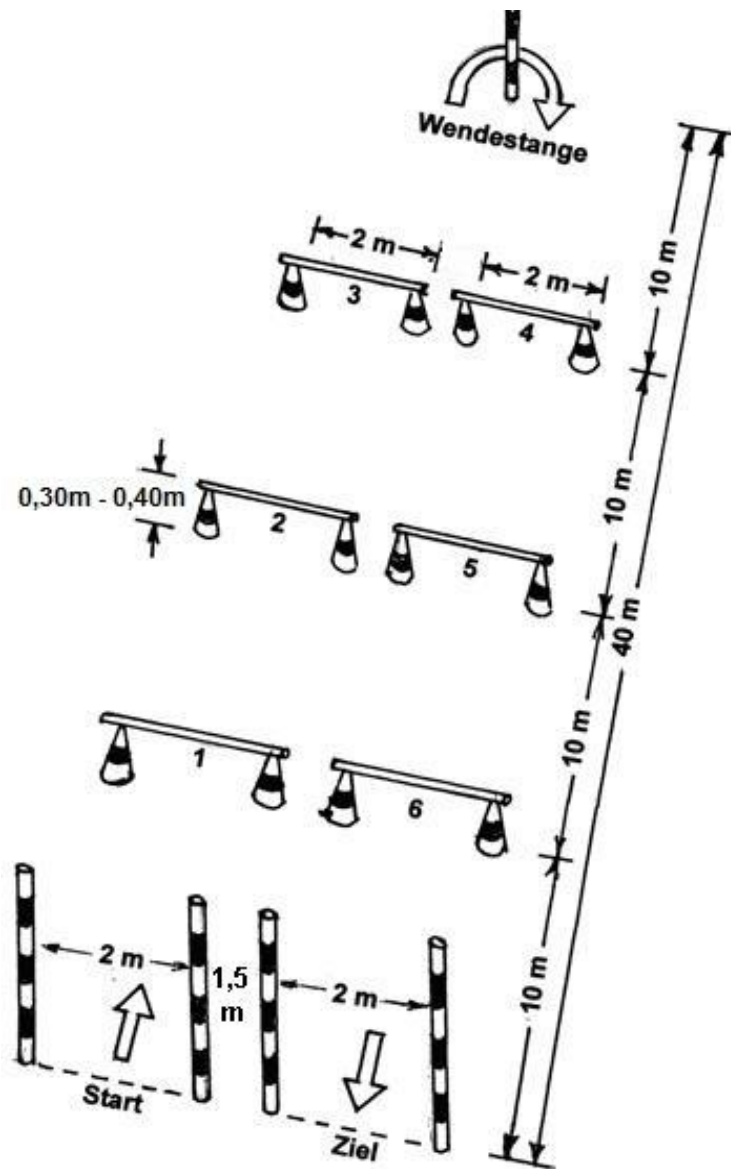
### **Bewertung**

Gemessen wird die Laufzeit zwischen dem Abgang am Starttor durch den ersten Partner (Hundeführer oder Hund) und dem Durchlaufen des Zieltors durch den letzten Partner in Laufrichtung.

Eine Laufzeitsekunde entspricht einem Laufzeitpunkt. Die Fehlerpunkte werden zu der Laufzeit hinzugerechnet.

- Jede unterlaufene oder nicht übersprungene Stange wird mit 4 Fehlerpunkten bewertet.
- Jede abgeworfene Stange (durch Hund oder Hundeführer) wird mit 2 Fehlerpunkten bewertet.
- Vorprellen oder Nachhängen an den Hürden (durch Hund oder Hundeführer) ist fehlerhaft und wird mit jeweils 2 Fehlerpunkten bewertet.
- Das Auslassen der Wendestange (durch den Hund oder Hundeführer) führt zu 10 Fehlerpunkten.
- Das Festhalten mit der Hand am Hund oder Halsband des Hundes, nach Durchlaufen des Starttores, ist fehlerhaft und wird mit jeweils 2 Fehlerpunkten bewertet.

Parcoursaufbau



#### 2.4.4 Slalomlauf

##### **Aufgabe**

Der Hundeführer durchläuft mit seinem frei folgenden Hund einen mit Toren abgesteckten Zick-Zack-Kurs, der aus einem Start-, einem Zieltor und 5 Streckentoren besteht. Die Laufstrecke misst ca. 75 m und ist laut Skizze bindend. Die Torstangen müssen mindestens 180 cm hoch und elastisch sein. Start- und Zieltor weisen eine lichte Weite von 200 cm auf, Streckentore eine lichte Weite von 140 cm.

##### **Ausführung**

Nach Aufforderung nimmt der Hundeführer mit seinem Hund Aufstellung in der Startraumbegrenzung. Nach Freigabe des Slalomlaufs durch den Leistungsrichter absolviert das Team gemeinsam die Slalomstrecke. Die Tore müssen vom Hundeführer und Hund in Laufrichtung durchlaufen werden.

Der Slalomlauf wird in 2 Durchgängen ausgeführt und erfolgt mit frei folgendem Hund.

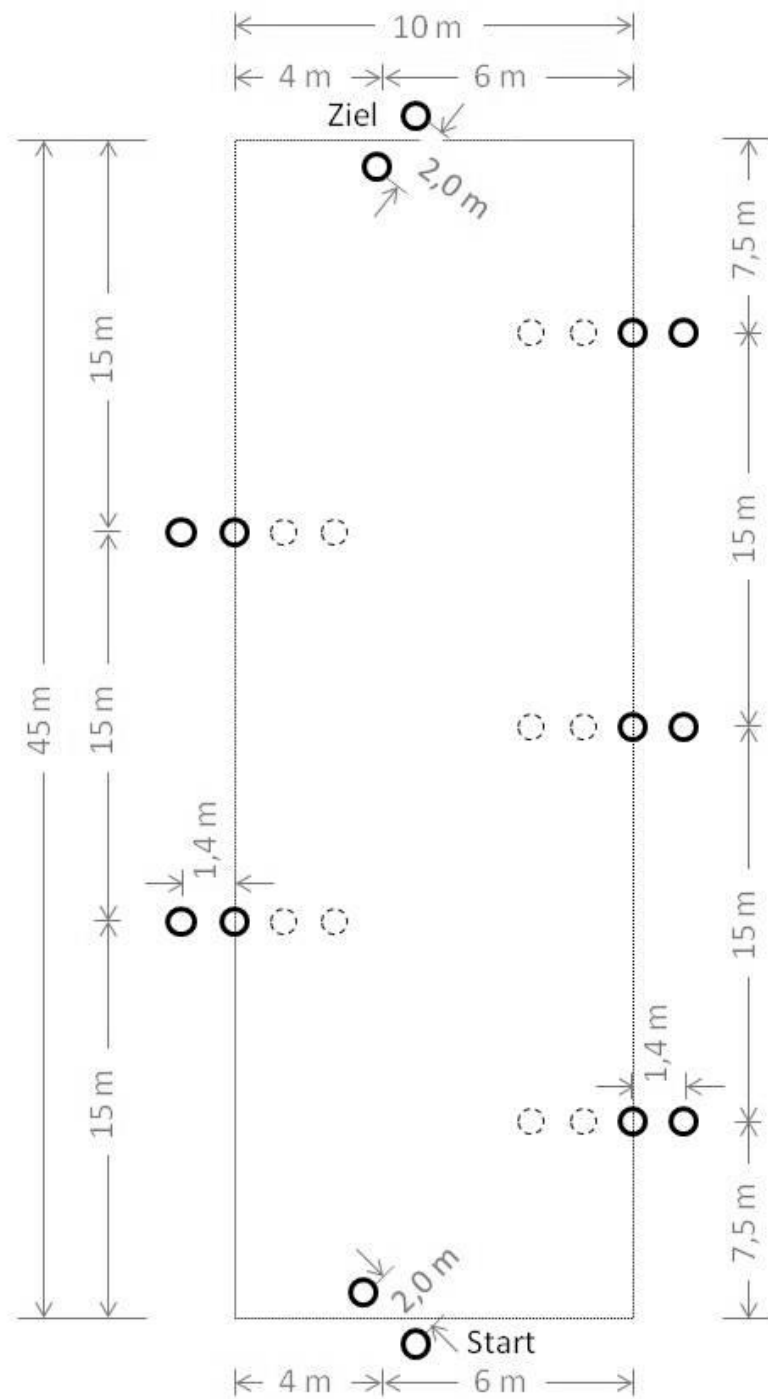
##### **Bewertung**

Gemessen wird die Laufzeit zwischen dem Abgang am Starttor durch den ersten Partner (Hundeführer oder Hund) und dem Durchlaufen des Zieltores durch den letzten Partner in Laufrichtung.

Eine Laufzeitsekunde entspricht einem Laufzeitpunkt. Die Fehlerpunkte werden zu der Laufzeit hinzugerechnet.

- Jedes Streckentor, das vom Hundeführer, Hund oder beiden nicht durchlaufen wird, wird mit 4 Fehlerpunkten bewertet.
- Das Festhalten mit der Hand am Hund oder Halsband des Hundes, nach Durchlaufen des Starttores, ist fehlerhaft und wird mit jeweils 2 Fehlerpunkten bewertet.

Parcoursaufbau



#### 2.4.5 Hindernislauf

Der Hindernislauf des Vierkampf 3 entspricht dem Hindernislauf des Vierkampf 1. Allerdings darf der Hund nur freifolgend vorgeführt werden.

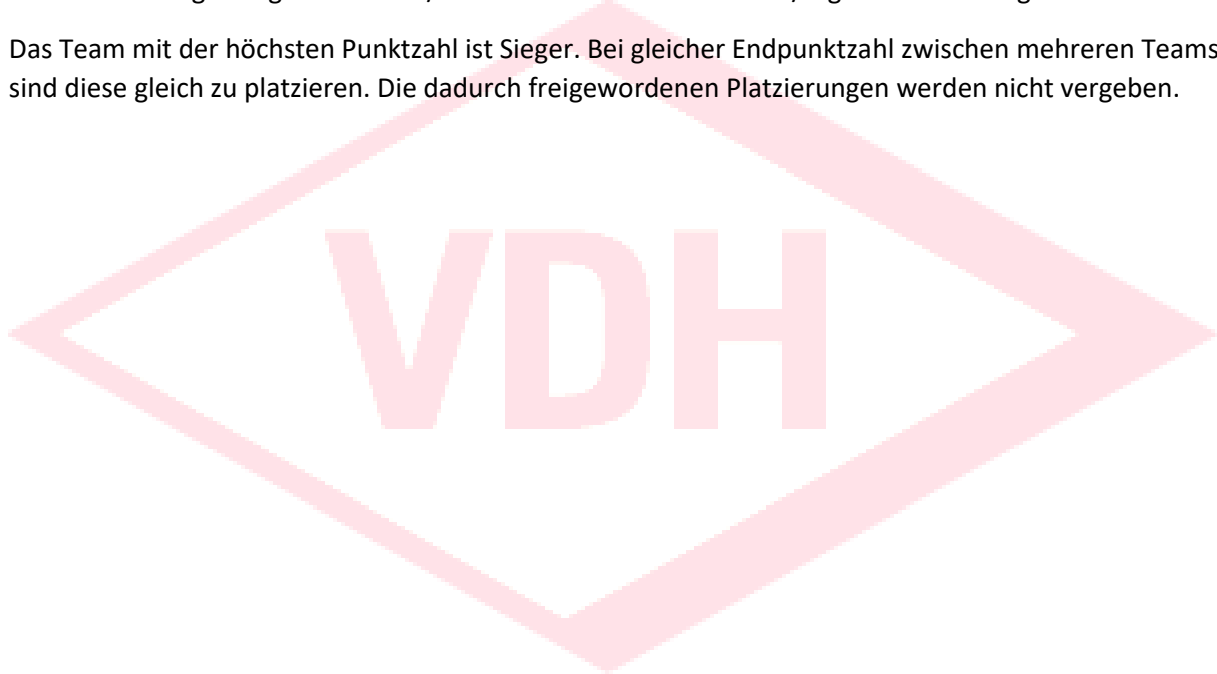
#### 2.4.6 Ergebnisermittlung/Platzierung/Siegerermittlung

##### **Ergebnisermittlung**

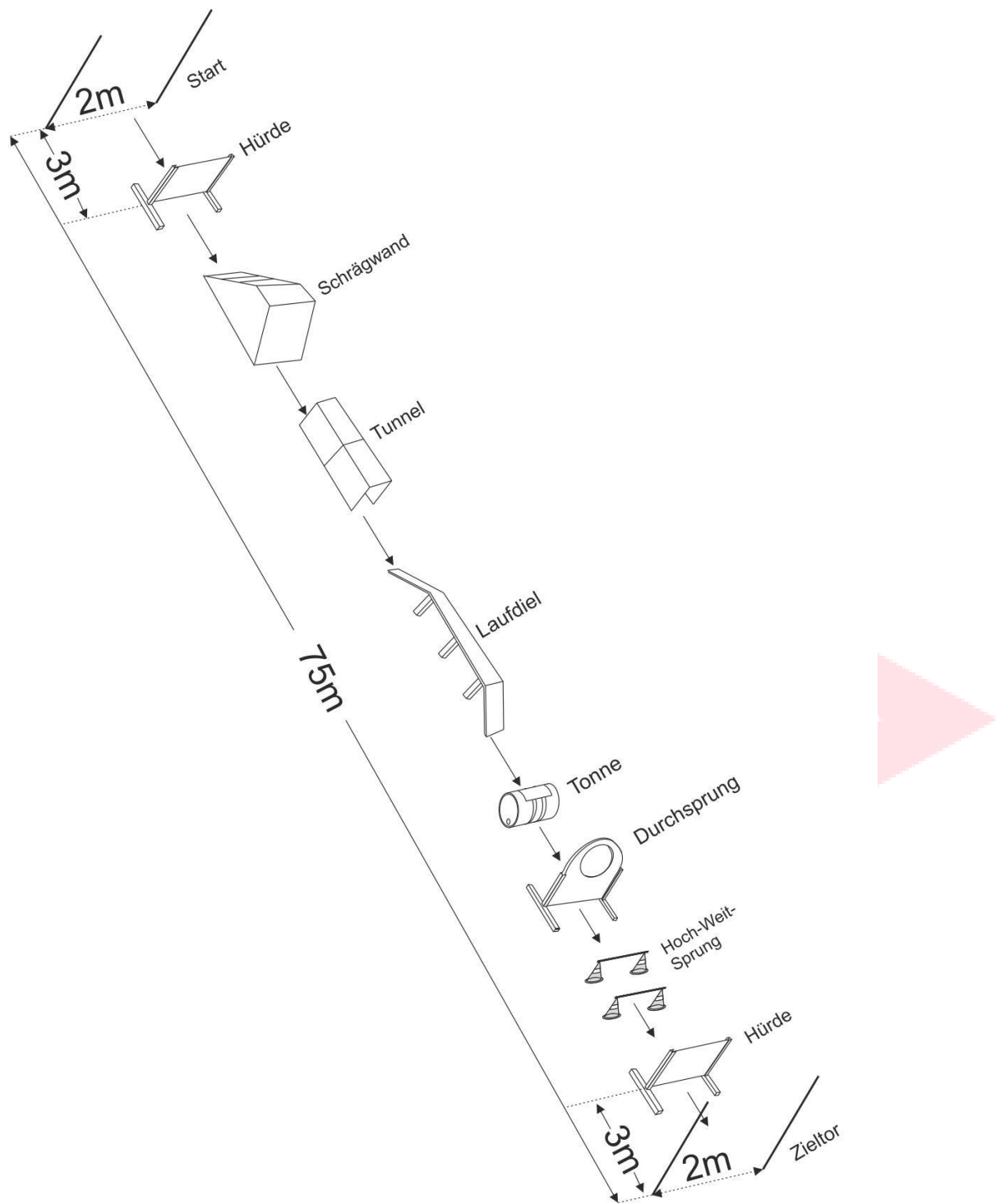
	erreichte Punktzahl Gehorsam (max. 60 Punkte)
+	Ausgangspunktzahl Laufdisziplinen (290 Punkte)
./.	Summe Laufzeiten aller Laufdisziplinen
./.	Fehlerpunkte
=	Endpunktzahl (kfm. gerundet)

Die Zeitmessung erfolgt immer in 1/100 Sekunden für die Punkte-/Ergebnisermittlung.

Das Team mit der höchsten Punktzahl ist Sieger. Bei gleicher Endpunktzahl zwischen mehreren Teams sind diese gleich zu platzieren. Die dadurch freigewordenen Platzierungen werden nicht vergeben.



**Parcoursaufbau**



## 2.5 CSC (Combinations-Speed-Cup) [CSC]

Der CSC ist ein Staffellauf und setzt sich aus den drei Lafelementen des Vierkampfes zusammen: Slalomlauf, Hürdenlauf und Hindernislauf. Die Durchführung erfolgt mit frei folgenden Hunden. Eine Mannschaft besteht aus drei Teilnehmern, die mit drei verschiedenen Hunden den in drei Sektionen eingeteilten Parcours als Staffel durchlaufen. Der CSC wird in 2 Durchgängen ausgeführt.

Die Zusammensetzung der Mannschaft kann durch den Veranstalter in der Ausschreibung festgelegt werden (z.B. 1 Jugendlicher, 1 erwachsene Frau und 1 erwachsener Mann usw.). Es besteht auch die Möglichkeit Altersgruppeneinteilungen zu machen z.B. Jugend/Aktive/Senioren.

Abweichungen vom Standardaufbau sind in den Ausschreibungen durch den Veranstalter jeweils bekannt zu geben. Abweichungen können sich nur auf die räumliche Anordnung der 3 Sektionen zueinander beziehen, da nur bei Standardaufbau (Maßgenauigkeit der einzelnen Sektionen) mit zwei Durchgängen ein Eintrag in den Leistungsnachweis erfolgen darf.

Die mögliche weitere Anzahl von Durchgängen (z.B. K.O.-System) zur Ermittlung der Sieger, wird vom Veranstalter in der Ausschreibung festgelegt.

### **Aufgabe**

Drei Teams (Hundeführer und Hund) führen einen Staffellauf über drei unterschiedliche Sektionen aus. Hierbei müssen die Hunde verschiedene Hindernisse des Vierkampfes zzgl. Frankfurter Kreisel und Mühlacker Harfe überwinden, während der Hundeführer unmittelbar rechts parallel zu den Hindernissen mitläuft. In Sektion 2 haben Hund und Hundeführer die drei Hürden (Höhe 30cm) nach der Wendestange gemeinsam zu überspringen, wobei der Hund unmittelbar links vom Hundeführer läuft. (Schulterblatt des Hundes auf Kniehöhe des Hundeführers)

### **Ausführung**

Der CSC wird in 2 Durchgängen ausgeführt.

Nach Aufforderung nehmen die Hundeführer mit ihren Hunden Aufstellung in der Startraumbegrenzung von Sektion 1 und vor den zwei Wechseltoren zu Sektion 2 und 3. Nach Freigabe des CSCs durch den Leistungsrichter absolviert das Team in Sektion 1 den Parcours. Die Wendestangen müssen dabei von Hund und Hundeführer im Uhrzeigersinn umlaufen werden.

Ein Helfer gibt die folgende Sektion durch optisch/akustische Signalgebung frei, sobald auf der vorhergehenden Sektion der zuletzt das Wechseltor passierende Partner (Hundeführer oder Hund) dieses erreicht hat. Der Helfer für die Startfreigabe hat sich so zu positionieren, dass er beide betreffenden Wechseltore (Ende Sektion 1, Anfang Sektion 2 bzw. Ende Sektion 2, Anfang Sektion 3) einsehen kann. Start- und Zieltor muss von Beiden - Hundeführer und Hund - in Laufrichtung korrekt durchlaufen werden.

Anstelle der Harfe darf auch eine Hürde (50 cm hoch, 100 cm breit) eingesetzt werden.

### **Frühstart**

Frühstarts führen zur Annullierung des Laufes. Dieser kann einmalig wiederholt werden und zwar bevor die nächst startende Mannschaft an die Reihe kommt. Mehr als ein Frühstart – auch bei mehreren Durchgängen - führt zum Ausscheiden der Mannschaft. Für den verursachten Frühstart wird der Mannschaft eine Fehlersekunde auf die Laufzeit zugerechnet. Eventuelle Fehler aus dem abgebrochenen Lauf werden übernommen und der Laufzeit des neuen Starts zugerechnet.

## **Zeitnahme**

Beginn: Starttor Sektion 1

Ende: Zieltor Sektion 3

Gemessen wird die Laufzeit zwischen Abgang Start/Sektion 1 und Durchlaufen des Zieltores/Sektion 3 durch den letzten Partner (Hundeführer oder Hund) in Laufrichtung.

## **Bewertung**

Fehler werden als Fehlersekunden der Laufzeit zugerechnet. Die Fehlerbewertung erfolgt analog des Vierkampfes. Vorpellen oder Nachhängen an den Hürden (durch Hund oder Hundeführer), jedes Festhalten am Hund oder Halsband (nach Durchlaufen des Start- bzw. Sektionsstarttores), wird jeweils mit 2 Fehlerpunkten geahndet. Das Auslassen der Wendestangen durch den Hund oder Hundeführer führt zu jeweils 10 Fehlersekunden.

Im CSC kommt es ab und zu vor, dass der Hund, der die Sektion 1 oder 2 mit seinem Hundeführer schon beendet hat, danach zusammen mit dem Team auf Sektion 2 oder 3 die Hindernisse bewältigt, ohne dass es zu weiteren Konflikten zwischen den Hunden kommt und der Hund danach auf Kommando wieder zu seinem Hundeführer zurückkommt. Dieses hat keinen Einfluss auf die Bewertung, da sich die Mannschaft hierdurch nur selber beeinträchtigt.

Werden während des Laufs des Teams die Wertungsstangen der Hürden und Hindernisse von einem anderen Hund des Teams, der nicht diese Sektion läuft heruntergeworfen, so werden diese Fehlerpunkte zur Summe der Fehlerpunkte des Teams hinzuaddiert.

### Sektion 1

- Fehler analog Slalomlauf Vierkampf
- Auslassen der Geräte analog Hindernislauf
- Vierkampf einschließlich Frankfurter Kreisel (je Oxer) und Mühlacker Harfe 4 Fehlersekunden
- je abgeworfene Wertungs-Stange Frankfurter Kreisel 1 Fehlersekunden
- Auslassen je Wendestange durch Hund oder HF 10 Fehlersekunden
- Auslassen des Wechseltores durch Hund 4 Fehlersekunden
- Auslassen EINES Oxers 4 Fehlersekunden

### Sektion 2

- Auslassen der Geräte analog Hindernislauf Vierkampf
- Fehler Hürdenlauf analog Hürdenlauf Vierkampf
- Auslassen der Wendestange durch Hund oder HF 10 Fehlersekunden
- Auslassen des Wechseltores durch Hund 4 Fehlersekunden



### Sektion 3

- Fehler an den Geräten analog Hindernislauf Vierkampf
- Frühstart in Sektionswechsel 1 Fehlersekunde

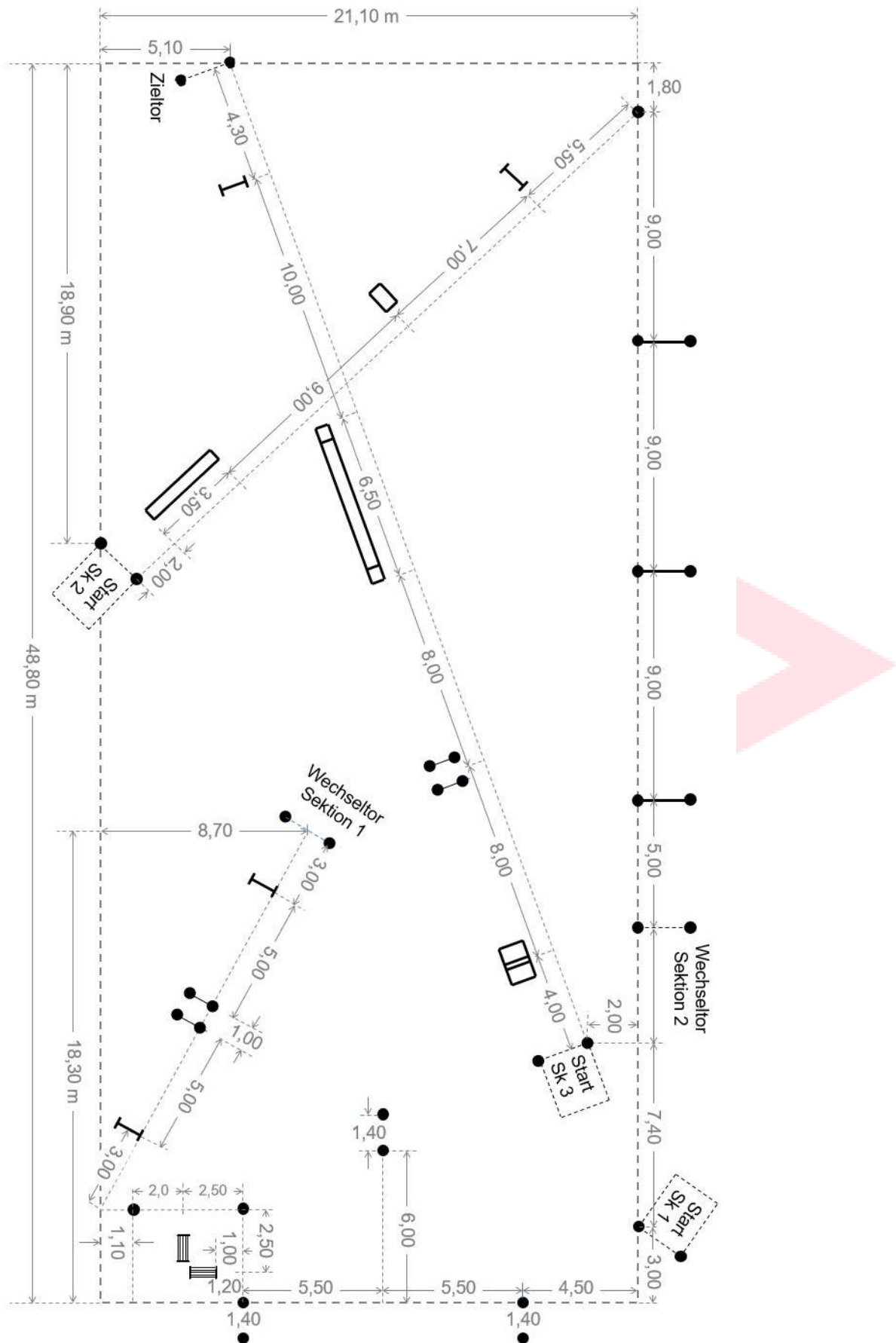
#### 2.5.1 Ergebnisermittlung/Platzierung/Siegerermittlung

Die Platzierung erfolgt nach der schnellsten Gesamtzeit, bestehend aus den Laufzeiten beider Durchgänge und der Summe der Fehlerpunkte. Besteht Zeitgleichheit, so ist gleich zu platzieren. Die dadurch freigewordenen Platzierungen werden nicht vergeben. Abweichende Formen der Platzierung/Siegerermittlung (z.B. k.o.-System) sind in der Ausschreibung anzugeben.

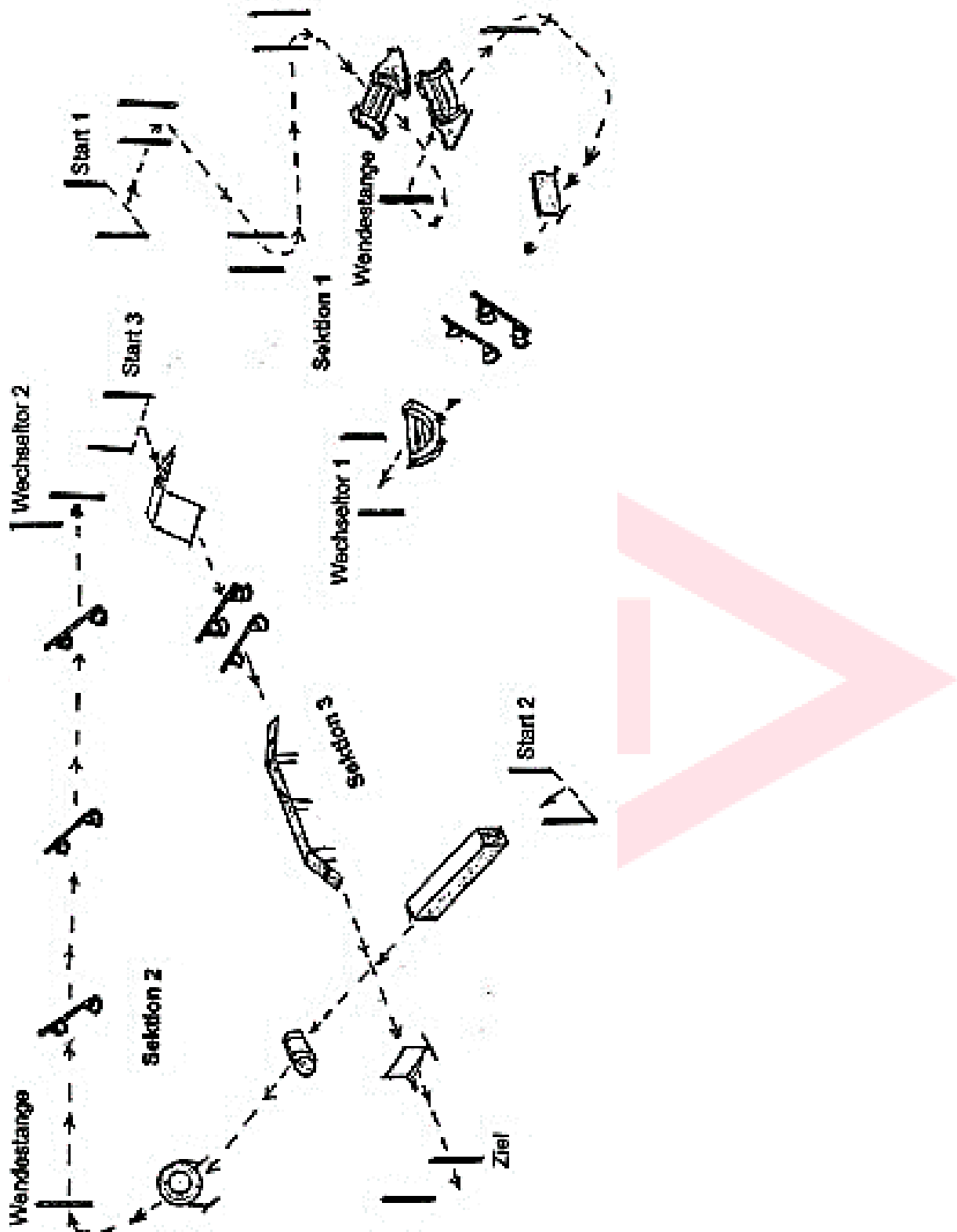
Die Zeitmessung erfolgt immer in 1/100 Sekunden für die Ergebnisermittlung.



2.5.2 Aufbau-Skizze CSC-Parcours – Sektion 1 – 3



## Schematische 3D-Parcoursübersicht



## 3 Breitensport mit dem Hund

### 3.1 Dreikampf 1 [DK1]

Der Dreikampf 1 setzt sich aus den drei Laufdisziplinen des Vierkampf 1 zusammen.

#### 3.1.1 Ergebnisermittlung/Platzierung/Siegerermittlung:

##### Ergebnisermittlung

- Ausgangspunktzahl Laufdisziplinen (255 Punkte)
- + evtl. Bonuspunkte für Freifolge Hürdenlauf (max. 10 Punkte)
- + evtl. Bonuspunkte für Freifolge Slalomlauf (max. 10 Punkte)
- ./ Summe Laufzeiten aller Laufdisziplinen
- ./ Fehlerpunkte
- = Endpunktzahl (kfm. gerundet)

Die Zeitmessung erfolgt immer in 1/100 Sekunden für die Ergebnisermittlung.

Das Team mit der höchsten Punktzahl ist Sieger. Bei gleicher Endpunktzahl zwischen mehreren Teams sind diese gleich zu platzieren. Die dadurch freigewordenen Platzierungen werden nicht vergeben.

### 3.2 Dreikampf 2 [DK2]

Der Dreikampf 2 setzt sich aus den drei Laufdisziplinen des Vierkampf 2 zusammen.

#### 3.2.1 Qualifikationskriterien für den Aufstieg in den Dreikampf 2

Startberechtigt im Dreikampf 2 sind alle Teams, die die nach Altersgruppen differenzierte, unten aufgeführte Mindest-Gesamtpunktzahl zwei Mal im Dreikampf 1 erreicht haben oder die Startberechtigung im VK2 nachweisen können.

Altersklasse	weiblich	männlich
Jugend	170	175
Aktive	185	190
Senioren	175	180

Die geforderten Qualifikationen beziehen sich immer auf das Team Hundeführer/Hund und müssen zur Startberechtigung im Dreikampf 2 von jedem Team anderer Zusammensetzung neu erbracht werden. Beim ersten Start im Dreikampf 2 muss der Hundeführer die Qualifikationen bei der Meldung auflisten.

Teams die die obigen Qualifikationen zweimal innerhalb von VDH-geschützten Dreikampf 1-Prüfungen erreicht haben, steigen in die Prüfungsstufe Dreikampf 2 auf. Mit dem ersten Start im Dreikampf 2

vollzieht das Team den Aufstieg in diese Prüfungsstufe. Der vollzogene Aufstieg des Teams in den Dreikampf 2 hat Bestand beim Wechsel der Altersgruppe.

Jede Prüfungsstufe kann beliebig oft wiederholt werden.

Ein Team muss grundsätzlich in der höchsten erreichten Prüfungsstufe starten.

Ein Team kann sich freiwillig in eine niedrigere Prüfungsstufe zurückstufen lassen. Für einen Wiederaufstieg müssen dann jedoch die Qualifikationsbedingungen erneut erbracht werden. Dieser Abstieg kann jederzeit durch Eintragung durch das Leistungsbuchamt in der Leistungskarte erfolgen.

### 3.2.2 Ergebnisermittlung/Platzierung/Siegerermittlung:

#### Ergebnisermittlung

Ausgangspunktzahl Laufdisziplinen (280 Punkte)

./ Summe Laufzeiten aller Laufdisziplinen

./ Fehlerpunkte

= Endpunktzahl (kfm. gerundet)

Die Zeitmessung erfolgt immer in 1/100 Sekunden für die Ergebnisermittlung.

Das Team mit der höchsten Punktzahl ist Sieger. Bei gleicher Endpunktzahl zwischen mehreren Teams sind diese gleich zu platzieren. Die dadurch freigewordenen Platzierungen werden nicht vergeben.

### 3.3 Dreikampf 3 [DK3]

Der Dreikampf 3 setzt sich aus den drei Laufdisziplinen des Vierkampf 3 zusammen.

#### 3.3.1 Qualifikationskriterien für den Aufstieg in den Dreikampf 3

Startberechtigt im Dreikampf 3 sind alle Teams, die die nach Altersgruppen differenzierte, unten aufgeführte Mindest-Gesamtpunktzahl zwei Mal im Dreikampf 2 erreicht haben, oder die Startberechtigung im VK3 nachweisen können.

<b>Altersgruppe</b>	<b>weiblich</b>	<b>männlich</b>
Jugend	185	190
Aktive	195	200
Senioren	180	185

Die geforderten Qualifikationen beziehen sich immer auf das Team Hundeführer/Hund und müssen zur Startberechtigung im Dreikampf 3 von jedem Team anderer Zusammensetzung neu erbracht werden. Beim ersten Start im Dreikampf 3 muss der Hundeführer die Qualifikationen bei der Meldung auflisten.

Teams die die obigen Qualifikationen zweimal innerhalb von VDH-geschützten Dreikampf 2-Prüfungen erreicht haben, steigen in die Prüfungsstufe Dreikampf 3 auf. Mit dem ersten Start im Dreikampf 3 vollzieht das Team den Aufstieg in diese Prüfungsstufe. Der vollzogene Aufstieg des Teams in den Dreikampf 3 hat Bestand beim Wechsel der Altersgruppe.

Jede Prüfungsstufe kann beliebig oft wiederholt werden.

Ein Team muss grundsätzlich in der höchsten erreichten Prüfungsstufe starten.

Ein Team kann sich freiwillig in eine niedrigere Prüfungsstufe zurückstufen lassen. Für einen Wiederaufstieg müssen dann jedoch die Qualifikationsbedingungen erneut erbracht werden. Dieser Abstieg kann jederzeit durch Eintragung durch das Leistungsbuchamt in der Leistungskarte erfolgen.

### 3.3.2 Ergebnisermittlung/Platzierung/Siegerermittlung:

#### **Ergebnisermittlung**

Ausgangspunktzahl Laufdisziplinen (280 Punkte)

./ Summe Laufzeiten aller Laufdisziplinen

./ Fehlerpunkte

= Endpunktzahl (kfm. gerundet)

Die Zeitmessung erfolgt immer in 1/100 Sekunden für die Ergebnisermittlung.

Das Team mit der höchsten Punktzahl ist Sieger. Bei gleicher Endpunktzahl zwischen mehreren Teams sind diese gleich zu platzieren. Die dadurch freigewordenen Platzierungen werden nicht vergeben.

### 3.4 Hindernislauf [HL]

Der Hindernislauf als einzelne Disziplin entspricht dem Hindernislauf des Vierkampf 1.

#### 3.4.1 Ergebnisermittlung/Platzierung/Siegerermittlung

Das Team mit der schnellsten Laufzeit (inkl. Fehlersekunden) aus zwei Durchgängen ist Sieger.

Die Zeitmessung erfolgt immer in 1/100 Sekunden für die Ergebnisermittlung.

Erreichen mehrere Teams Zeitgleichheit aus zwei Durchgängen so sind diese gleich zu platzieren. Die dadurch frei gewordenen Platzierungen werden nicht vergeben.

### 3.5 Shorty [SH]

Der Shorty ist ein Kurzbahn-CSC mit 2 Sektionen und wird gebildet aus den bekannten Elementen und Gerätekonfigurationen des CSC. Die Geräteanordnung und der Ablauf sind aus nachfolgendem Plan ersichtlich und bindend.

Alle Regeln für Startfreigabe, Wechsel, Frühstart, Fehlerbewertung, Fehlstart/Frühstart und Platzierung sind identisch zum CSC.

### **Aufgabe**

Zwei Teams (Hundeführer und Hund) führen einen Staffellauf über zwei unterschiedliche Sektionen aus. Hierbei müssen die Hunde verschiedene Hindernisse des Vierkampfes zzgl. Oxe und Mühlacker Harfe überwinden, während der Hundeführer unmittelbar rechts parallel zu den Hindernissen mitläuft.

### **Ausführung**

Der Shorty ist ein Mannschaftswettkampf für Zweier-Teams der in 2 Durchgängen sowohl mit angeleiteten Hunden, als auch mit frei folgenden Hunden ausgetragen werden kann. Hinweis zur Leine unter 1.6.1.

Nach Aufforderung nehmen die Hundeführer mit ihren Hunden Aufstellung in der Startraumbegrenzung der jeweiligen Sektion. Nach Freigabe des Parcours durch den Leistungsrichter absolviert das Team in Sektion 1 den Parcours.

Ein Helfer gibt die folgende Sektion durch optisch/akustische Signalgebung frei, sobald auf der vorhergehenden Sektion der zuletzt das Wechseltor passierende Partner (Hundeführer oder Hund) dieses erreicht hat. Der Helfer für die Startfreigabe hat sich so zu positionieren, dass er beide betreffenden Wechseltore (Ende Sektion 1, Anfang Sektion 2) einsehen kann. Starttor Sektion 1 und Zieltor Sektion 2 muss von Beiden - Hundeführer und Hund - in Laufrichtung korrekt durchlaufen werden.

Anstelle der Harfe darf auch eine Hürde (50 cm hoch, 100 cm breit) eingesetzt werden.

### **Zeitnahme**

Beginn: Starttor Sektion 1

Ende: Zieltor Sektion 2

Gemessen wird die Laufzeit zwischen Durchlaufen Starttor/Sektion 1 und Durchlaufen Zieltor/Sektion 2 durch den letzten Partner (Hundeführer oder Hund) in Laufrichtung. Die Addition der Laufzeiten plus Fehlersekunden aus beiden Durchgängen ergibt die Gesamtzeit.

### **Bewertung**

Für jede Sektion ist möglichst ein Wettkampfbeobachter zu stellen, der evtl. Fehler in der ihm zugeordneten Sektion zu protokollieren hat. Fehler werden als Fehlersekunden der Laufzeit zugerechnet. Fehlerbewertung an den Hindernissen, Wechseltoren und Frühstart bei Sektionswechsel sind identisch zum CSC.

### **Ergebnisermittlung/Platzierung/Siegerermittlung**

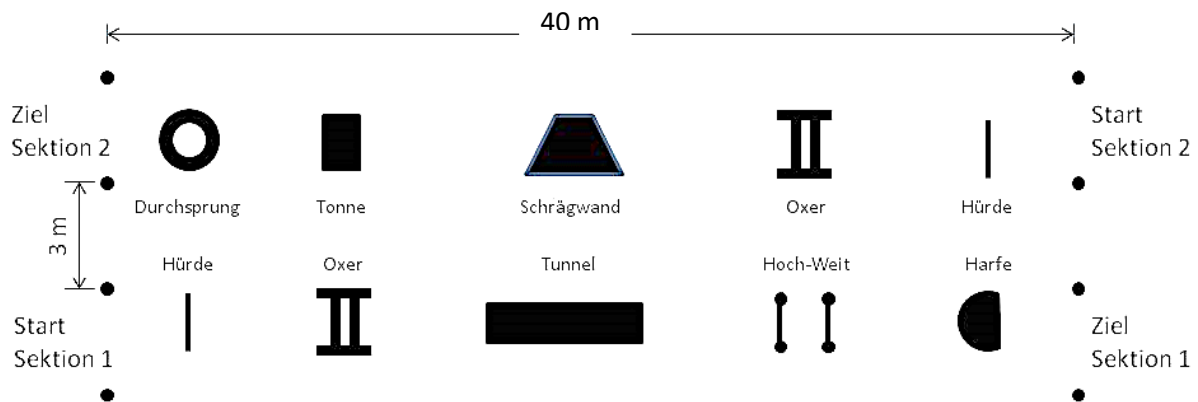
Das Team mit der schnellsten Gesamtlaufzeit (inkl. Fehlersekunden) aus zwei Durchgängen ist Sieger.

Die Zeitmessung erfolgt immer in 1/100 Sekunden für die Ergebnisermittlung.

Erreichen mehrere Teams Zeitgleichheit aus zwei Durchgängen so sind diese gleich zu platzieren. Die dadurch frei gewordenen Platzierungen werden nicht vergeben.

## Parcoursaufbau

Abstand von Startlinie zum ersten und vom letzten Hindernis zur Ziellinie jeweils 3 m. Der Abstand zwischen den Hindernissen beträgt jeweils mindestens 7 m.



## 3.6 K.O.-Cup [KOC]

### Aufgabe

Zwei Teams führen auf zwei parallelen Parcours aus Turnierhundsport-Hindernissen einen Kurzstreckenlauf aus. Hierbei müssen die Hunde fehlerfrei verschiedene Hindernisse überwinden, während der Hundeführer unmittelbar rechts parallel zum Parcours mitläuft.

Nachfolgend sind zwei mögliche Bauformen des K.O.-Cups aufgeführt. Es können jedoch auch andere Aufbauten gewählt werden. Wichtig ist hierbei zu beachten, dass zwei Parcours aus jeweils mindestens 6, maximal 10 Hindernissen / Wendestangen / Slalomtoren aus dem THS-Bereich parallel aufgebaut werden. Der Parcours ist zuvor mit dem eingeteilten Leistungsrichter abzustimmen und allen Teilnehmern in der Ausschreibung bekannt zu geben.

### Ausführung

Zwei baugleiche Geräteparcours sind parallel aufgebaut. Die Teams nehmen jeweils die Startposition ein. Auf das Startkommando (Signal des LR) durchlaufen die Teams den Parcours. Die Hundeführer laufen unmittelbar rechts von den Geräten mit. Das Siegerteam kommt eine Runde weiter (K.O.-Prinzip).

Nach der ersten Runde (16 / 32 Teilnehmer) folgt das (Achtel-), Viertel- und Halbfinale. Die Verlierer des Halbfinals bestreiten das kleine Finale um Platz 3, die Gewinner das Finale um Platz 1 und 2.

Der K.O.-Cup muss mit frei folgendem Hund gezeigt werden.

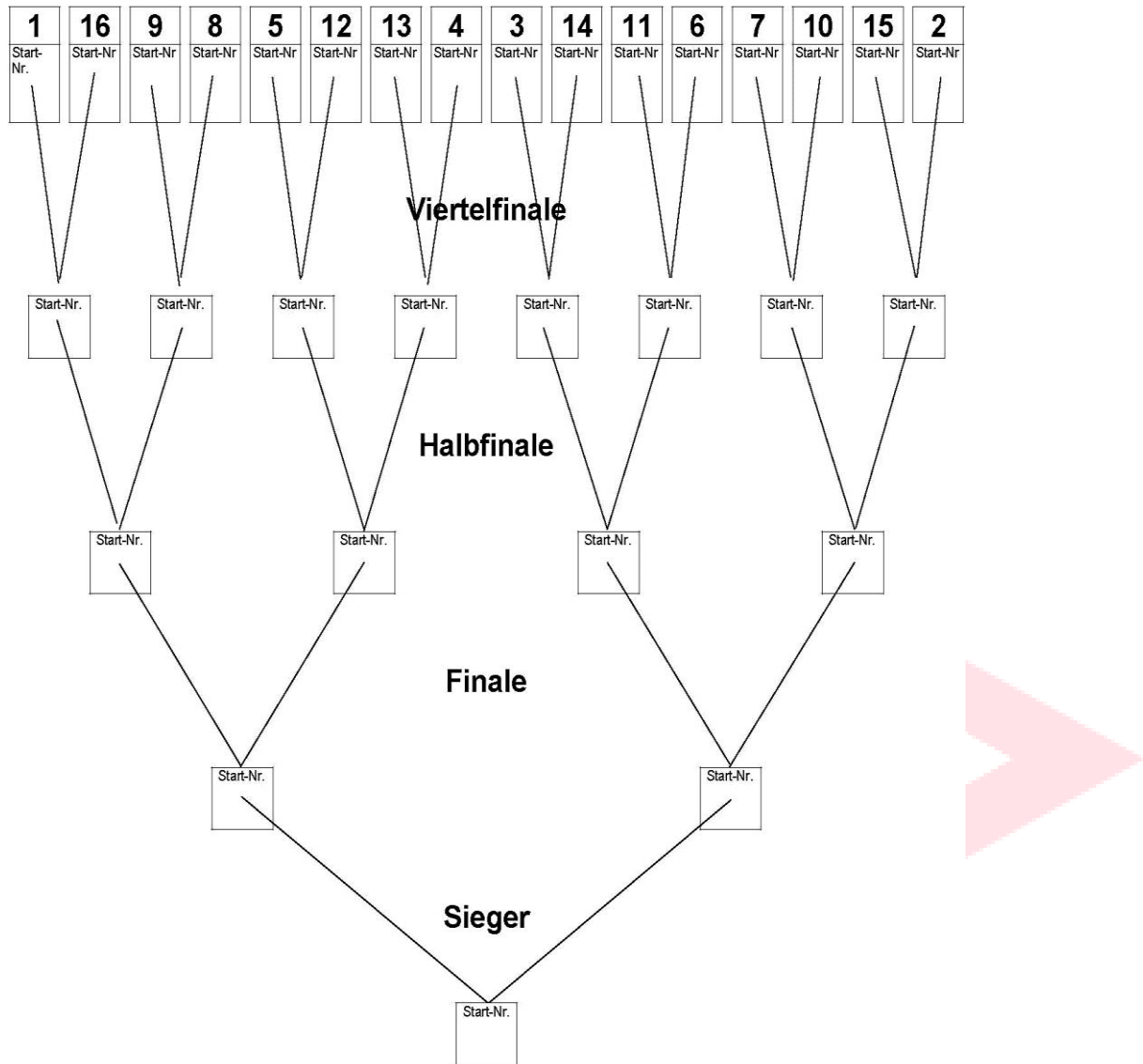
### Setzliste

Die Setzliste für den K.O.-Cup kann durch eine vorgeschaltete Qualifikationsrunde oder ein Losverfahren bestimmt werden. Im Falle einer Qualifikationsrunde wird die Zeit jedes Teams für einen Durchgang gemessen (Genauigkeit 1/100 Sekunde). Anschließend wird eine Reihenfolge nach Zeiten gebildet.

In der ersten Runde des K.O.-Cups läuft der Schnellste der Qualifikationsrunde gegen den 16. Schnellsten usw. Die Paarungen in der ersten Runde (Rangfolge nach Zeiten): 1:16; 9:8; 5:12; 13:4; 3:14; 11:6; 7:10; 15:2.



Sind weniger als 16 Teilnehmer am Start, wird (damit das Teilnehmerfeld bei einem Wettbewerb aufgeht) durch „Wild Cards“ im Viertelfinale die Teilnehmerzahl ausgeglichen. Analog dazu verläuft das Bilden der Setzliste in einem K.O.-Wettbewerb mit 8 Teams: 1:8; 5:4; 3:6; 2:7.



### Rahmenbedingungen und Bewertung

Der K.O.-Cup wird in vier Runden (16 Teilnehmer) gelaufen. Alternativ können auch drei Runden (8 Teilnehmer) gelaufen werden. Dabei kann der Wettbewerb zusätzlich nach Geschlecht und/oder Alter eingeteilt werden. Dies ist in der Ausschreibung anzugeben.

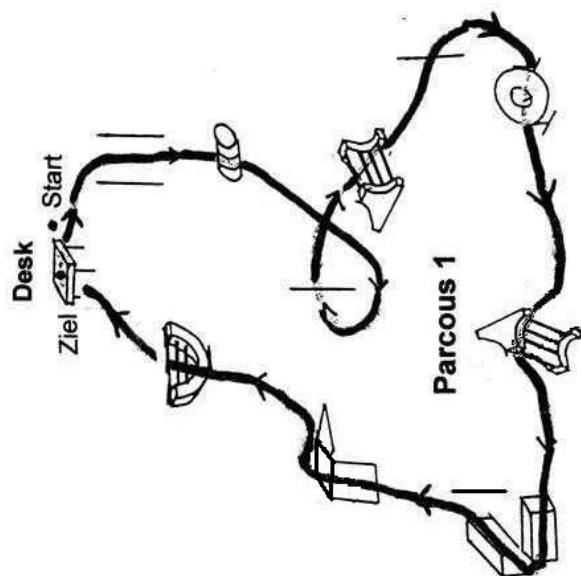
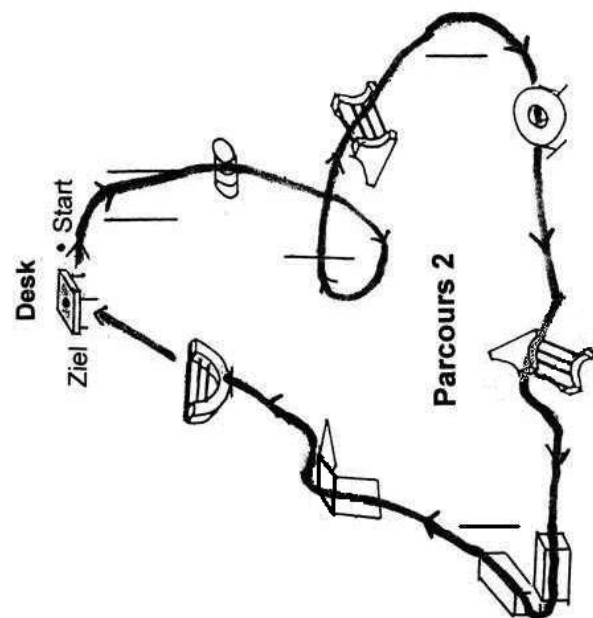
Damit beide Parcours exakt die gleiche Länge besitzen, sollte der Laufweg zusätzlich mit einem Messrad ausgemessen werden. Zur exakten Beurteilung werden Helfer zur „Fehlerbewertung“ benötigt.

Bei Auslassen eines Gerätes, Tores oder Wendestange muss das Hindernis/Tor nochmals angelaufen und fehlerfrei bewältigt werden. Wird dies versäumt, so hat das Team den Lauf verloren.

Gestartet wird zeitgleich auf das Signal des Leistungsrichters. Sieger des Laufes ist das Team, das alle Hindernisse fehlerfrei bewältigt und die schnellste Laufzeit hat.

### 3.6.1 Beispiel 1

#### Parcoursaufbau



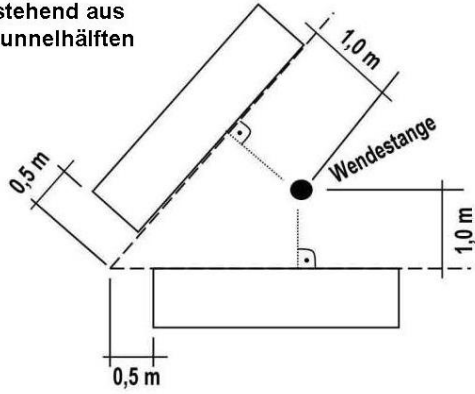
### Aufbau-Skizze Parcours Beispiel 1

Alle Maßangaben sind in Meter. Beide Parcours sind baugleich.

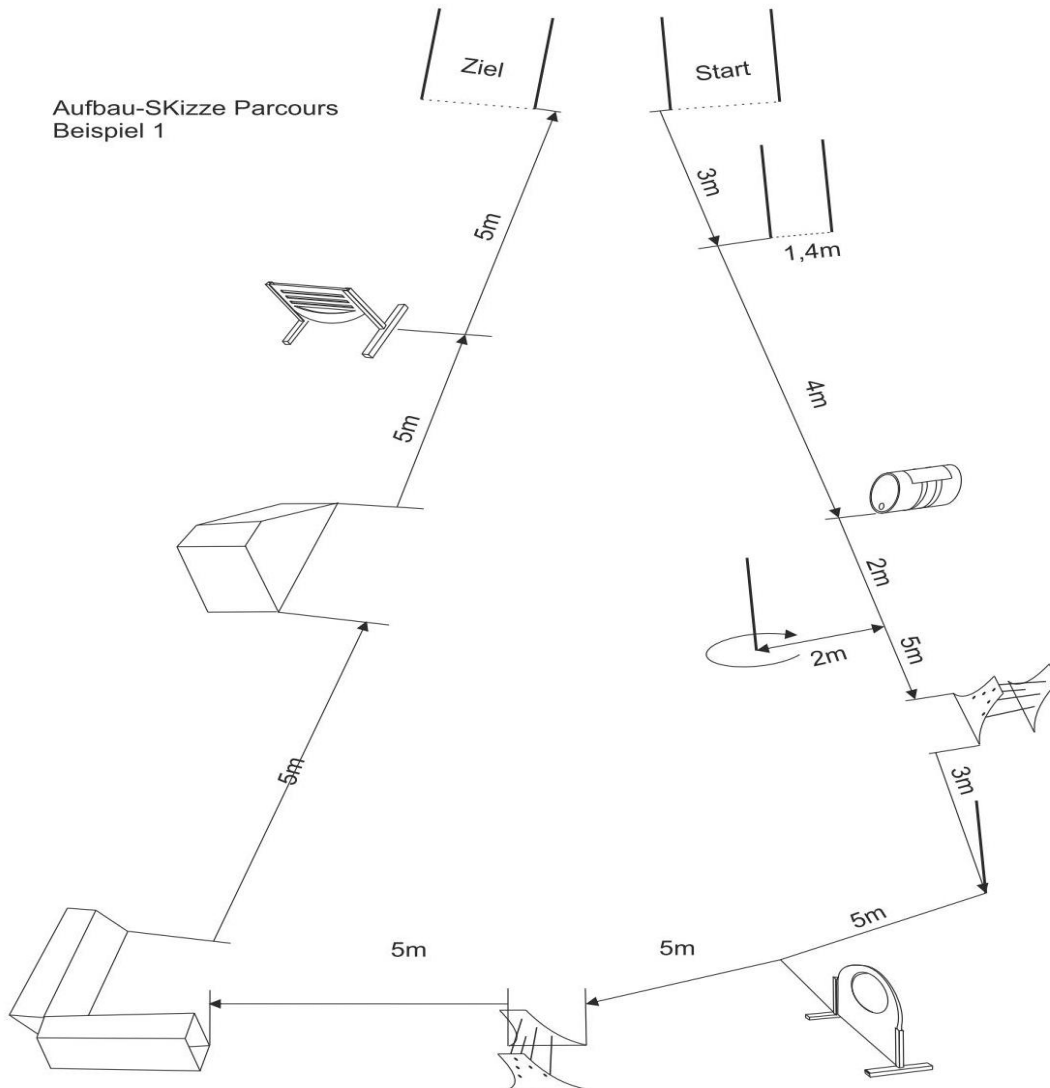
Desk-Abmessung:

0,80m x 1,20m – Höhe 0,60m

Kombinationsgerät  
bestehend aus  
2 Tunnelhälften

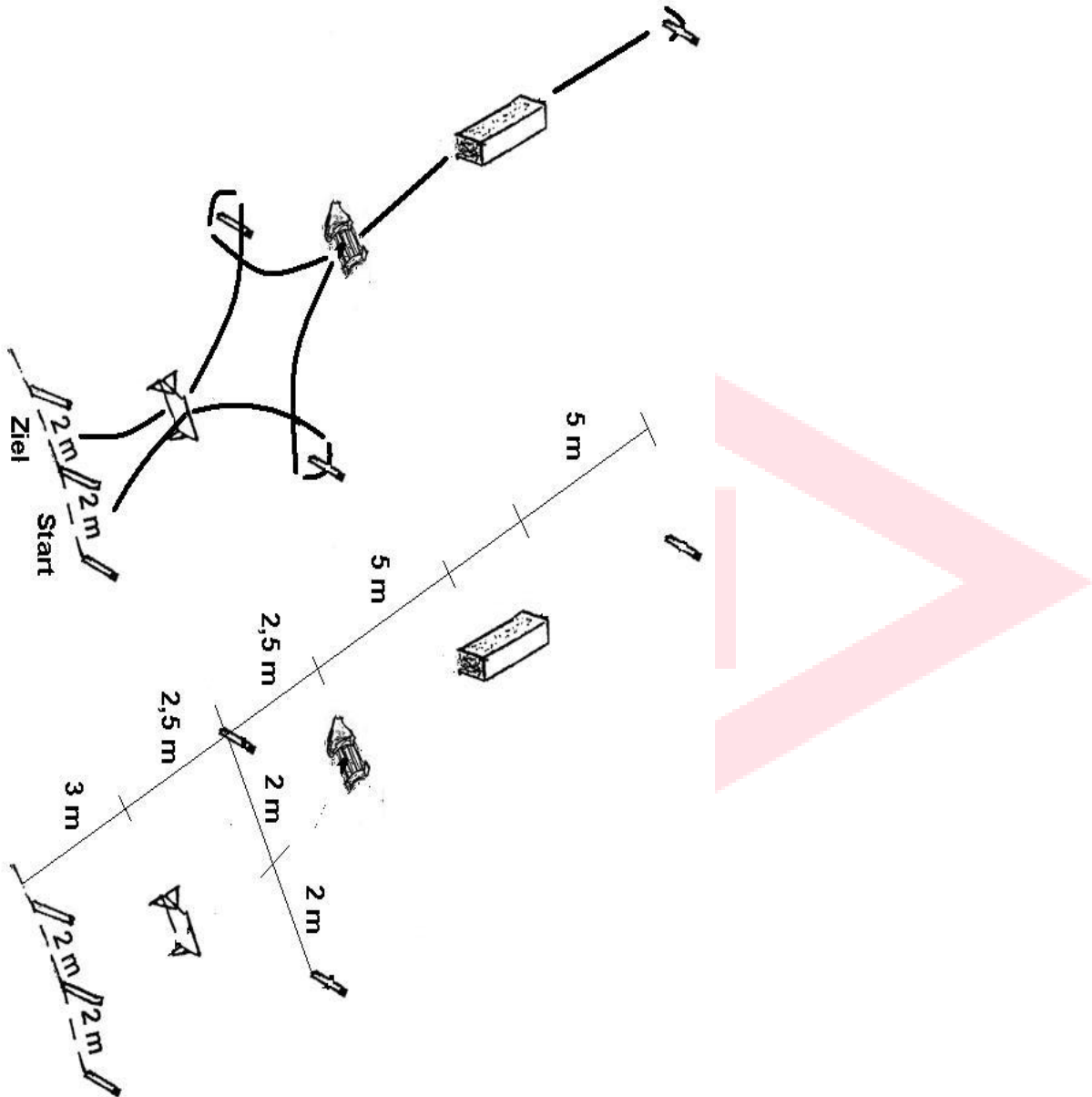


Aufbau-SKizze Parcours  
Beispiel 1



3.6.2 Beispiel 2

Parcoursaufbau



## 4 CaniCross [CC] incl. THS–GL [GL] traditionell (Streckenlängen 1000m, 2000m, 5000m), DogScooter [DS] und Bikejöring [BJ]

### 4.1 Zusätzliche Teilnahmevoraussetzungen

Vor dem ersten Start im CaniCross, DogScooter oder Bikejöring muss der Hund an einer Verträglichkeitsprüfung, teilnehmen.

Beim ersten Start eines Hundes ist insbesondere das Verhalten im Start- und Zielbereich zu berücksichtigen.

Das Mindestalter des Hundeführers beträgt für die Sprintstrecke 6 Jahre, für die Kurzstrecke 8 Jahre und für die Langstrecke 11 Jahre.

Ein Hund darf an einem Veranstaltungstag nur einmal über die Langstrecke geführt werden.

An einem Wettkampftag darf ein Hund in Summe maximal 10 km zurücklegen.

Bei Langstrecken über 5 km beträgt das Mindestalter des Hundes im CaniCross 18 Monate.

Im DogScooter und Bikejöring darf der Hund an einem Veranstaltungstag nur jeweils einmal auf der Lang-, Kurz- und Sprintstrecke geführt werden.

Im DogScooter und Bikejöring beträgt das Mindestalter des Hundes 18 Monate.

### 4.2 Allgemeines

Damit die Teilnehmer sich im Vorfeld ein Bild von den Strecken machen können, sind diese inkl. Streckenlänge und der Bodenbeschaffenheit in der Ausschreibung der Veranstaltung genau zu beschreiben. Im Idealfall beinhaltet die Ausschreibung auch die Höhenprofile der Strecken.

Zur weiteren Information der Teilnehmer hängt der Ausrichter am Wettkampftag, spätestens zum Zeitpunkt der Anmeldung, den Streckenplan aus. Im Idealfall veröffentlicht der Ausrichter diesen schon vorab auf seiner Homepage oder schickt diesen per E-Mail an die Teilnehmer.

Das Begehen und Ablaufen der Strecke ist vor dem Wettbewerb sowohl mit, als auch ohne Hund erlaubt und wird den Teilnehmern empfohlen.

Spätestens eine halbe Stunde vor dem Start führt der Veranstalter ein Briefing für alle Teilnehmer durch. Hierbei wird die Strecke ausführlich beschrieben und auf Besonderheiten hingewiesen. Gäste und Erststarter sind beim Briefing auf die Wettkampffregeln hinzuweisen.

Die ausgemessene und gekennzeichnete Strecke verläuft über freies Gelände, über Feld- oder Waldwege, die möglichst nicht geteert sein sollten. Die Strecken sind so auszusuchen, dass Begegnungsverkehr möglichst vermieden wird. Strecken für die Disziplin Bikejöring sollten max. 10% über asphaltierte Wege verlaufen.

Bei der Streckenplanung ist zwingend zu berücksichtigen, dass Rundstrecken auf Singletrails (Singletrail steht für einen Pfad, der so schmal ist, dass man dort nicht nebeneinander fahren oder laufen kann.) nur einmal zu fahren ist.

Rundstrecken, bei denen der Kurs von den Teilnehmern im Bikejöring oder DogScooter mehrfach zu umrunden ist, muss eine Breite von mindestens 5 Metern vorweisen. Die auf der Strecke befindlichen Teams haben Vorrang und dürfen nicht von nachfolgenden Startern behindert werden. (Einfädelbereich für die Starter).

Der Zielbereich ist im Bikejöring und Dogscooter mit einer Auslaufzone abzusichern. (Der Biker oder Scooter muss genug Platz haben, um das Tempo nach der Zieldurchfahrt zu drosseln und zum Stehen zu kommen. Helfer, die den Hund sichern, sind hier zugelassen.)

Die Strecken müssen ausreichend gekennzeichnet werden, so dass sie gefahrlos mit hohen Geschwindigkeiten bewältigt werden können und Abweichungen nicht vorkommen können. Hierfür wird folgendes empfohlen:

- Kennzeichnung der Strecke mit Pfeilen
- Strecken- bzw. Kontrollposten mit Warnwesten, denen eine Teilnehmerliste zur Verfügung steht, auf der die Teilnehmer nach passieren des Kontrollpostens protokolliert werden. Zusätzlich zeigen diese frühzeitig mit ausgestrecktem Arm oder einer Fahne die Laufrichtung an
- Absperrband, Baken und/oder Leitkegel um die Strecke abzusichern.
- Rote, blaue und gelbe Markierungen um den Teams den folgenden Weg oder eine Gefahr anzukündigen (siehe Anhang C).

Die Streckenposten zeigen den Teams den Weg und weisen die Teilnehmer auf mögliche gefährliche Passagen hin. Um ggf. Erste Hilfe zu leisten, sowie wenn nötig einen Transport zu organisieren, wird empfohlen, dass jeder Streckenposten ein Mobiltelefon oder Funkgerät mit sich führt.

Der Hund muss grundsätzlich angeleint sein! Ableinen des Hundes während des Rennens führt zur Disqualifikation.

Passende Booties (Hundeschuhe) dürfen vom Hund getragen werden, sind jedoch nicht verpflichtend für alle Hunde. Falls der Hund Booties trägt, müssen diese paarweise (achsweise) getragen werden!

Automatikrollleinen sind nicht erlaubt. Kühlwesten sowie Wärmemäntel für Hunde sind während des Wettkampfes nicht erlaubt.

Jegliche Form der technischen Unterstützung durch (E-)Motoren oder ähnliche Vorrichtungen an Scootern, Bikes, Wagen ist nicht zulässig.

Während des Überholens muss das langsamere Team Platz machen, damit das schnellere Team nicht behindert wird. Mit dem Kommando „Trail links“ bzw. „Trail rechts“ deutet das schnellere Team an, dass es links bzw. rechts überholen möchte. Das zu überholende Team hat nun das Tempo zu verringern, den Hund kurz zu nehmen und die Seite zu halten. Behinderungen beim Überholen können dazu führen, dass das Team aus der Wertung genommen wird.

Wenn der Hund nicht mehr weiterlaufen kann, muss der Teilnehmer den Lauf abbrechen. Ein Tragen des Hundes ist nicht zulässig.

Die Teilnehmer dürfen sich keinesfalls eines Schleppers bedienen.

Das Tragen von Kopfhörern oder ähnlichem, was das Hörvermögen einschränkt ist dem Teilnehmer nicht gestattet. Ebenso darf der Teilnehmer keine Musik über mitgeführte Lautsprecher abspielen.

Für den Hund ist zwingend ein gepolstertes und geeignetes Zugeschirr vorgeschrieben. Das Zugeschirr darf den Hund nicht in seiner Bewegungsfreiheit und seiner Atmung einschränken. Das Zugeschirr muss über ein Rückdämpfersystem mit dem Hundeführer, Scooter oder Bike verbunden sein. Zusätzlich kann ein Panikhaken oder Bikeschlupf eingebaut werden. Neben dem Zugeschirr darf der Hund zusätzlich ein Halsband tragen. Im CaniCross ist der Panikhaken zwingend vorgeschrieben.

In den Bereichen CaniCross und THS-Geländelauf und nur bei Führung eines Hundes, kann der HF diesen Hund auch anstatt mit Bauchgurt mit der Leine in der Hand führen.

Startet ein Hundeführer mit zwei Hunden, so sind diese mit einer Neckleine am Halsband zu verbinden.

Beim DogScooter und Bikejöring ist eine Bikeantenne zu verwenden, die dafür sorgt, dass die Leine sich nicht im Vorderrad verfängt. Hierfür muss die Bikeantenne so lang sein, dass sie über die Radnabe hinausreicht.

#### 4.2.1 Einteilung der Streckenlängen

Im CaniCross, DogScooter und Bikejöring werden drei Streckenkategorien unterschieden:

- a) Sprintstrecke [S] – Streckenlänge 400 m bis zu 1000 m
- b) Kurzstrecke [K] – Streckenlänge bis zu 3000 m
- c) Langstrecke [L] – Streckenlängen ab 3000 m (bis max. 10.000 m)

**Der CaniCross kann auch weiterhin als traditioneller THS- Geländelauf mit Hund und den definierten Streckenlängen 1000 m (Sprintstrecke), 2000m (Kurzstrecke) und 5000m (Langstrecke) durchgeführt werden.**

Start und Ziel sollten so liegen, dass sie vom Leistungsrichter eingesehen werden können. Ist dieses nicht der Fall, ist vorab mit dem Leistungsrichter zu klären, wie die Zeitmessung durchgeführt werden kann.

#### 4.2.2 Wettkampfvarianten

Im CaniCross, DogScooter und Bikejöring sind die folgenden Wettkampfvarianten möglich:

- a) Gestartet wird im Einzelstart. Der Zeitabstand zum folgenden Teilnehmer wird den Teilnehmern in einem Aushang am Wettkampftag bekannt gegeben.
- b) Gestartet wird im Massenstart. Alle Teams starten gleichzeitig. Bei zu großer Teilnehmerzahl ist es alternativ möglich mehrere die Teams in mehrere Blöcke einzuteilen (z.B. entsprechend der Wertungsklassen). Beim Massenstart muss die Startbreite pro Team 2 m betragen und der Weg darf sich erst nach 100 m verengen.
- c) Gestartet wird im Verfolgungsrennen. Der Zeitabstand der Teams zueinander wurde in einem vorangegangenen Rennen durch den Abstand der Laufzeiten festgelegt. Da beide Läufe zusammen gewertet werden, hat das Team, das als erstes ins Ziel kommt auch gewonnen.
- d) Mehrere Teams starten in einer Staffel. Hierbei können mehrere Staffeln gleichzeitig starten. Die Staffelmithliedern wird kein Staffelstab übergeben, sondern der Wechsel findet in einer Wechselzone von 10 – 20m Länge statt. Ist das ankommende Team komplett in der Wechselzone, wird das folgende Team mit einem Pfiff durch den Leistungsrichter oder eine vom ihm eingewiesene Person freigegeben.

#### 4.2.3 Startbereich

Beim Start des Teams muss nur der Hundeführer und ggf. sein Scooter oder Bike komplett hinter der Startlinie stehen. Der Hund darf sich schon vor der Startlinie befinden. Zur Unterstützung des Teams ist es erlaubt, dass eine Hilfsperson den Hund am Start festhält. Beim Start mit zwei Hunden im CaniCross bzw. DogScooter sind max. zwei Hilfspersonen erlaubt.

## 4.3 Wettkampfbregeln

### 4.3.1 CaniCross [CC, GL]

#### **Aufgabe**

Hundeführer und ein bis zwei Hunde haben die vorgegebene Strecke im Gelände zu durchlaufen. Der vorweg- oder nebenherlaufende Hund ist mit einer Ruckdämpferleine, über ein Bauchgurtsystem, mit dem Hundeführer verbunden. Alternativ zum Joggen ist es dem Hundeführer gestattet die Strecke zusammen mit seinem Hund zu walken.

Beim CaniCross beträgt die max. Leinenlänge 2,50 m im vollständig gedehnten Zustand.

#### **Ausführung:**

Geeignet ist diese Disziplin für alle Hunde, die Spaß daran haben zusammen mit ihrem Hundeführer zu joggen oder zu walken. Der Hund gibt das Tempo vor und muss sich während der gesamten Strecke vor oder neben dem Hundeführer befinden.

Wird der Hund zu irgendeinem Zeitpunkt des Wettkampfes von seinem Hundeführer gezogen, weil der Hund nicht mehr möchte oder nicht schneller laufen kann, wird das Team aus dem Rennen genommen und ein Abbruch in den Leistungsnachweis eingetragen.

Falls im CaniCross auch Walker starten, wird empfohlen, diese nach den Läufern starten zu lassen, um unnötig viele Überholmanöver zu vermeiden.

Beim CaniCross wird beim Einzelstart ein Startabstand von 30 Sekunden empfohlen. Eine Anpassung auf andere Startabstände kann vom LR unter Berücksichtigung der Gegebenheiten erfolgen.

### 4.3.2 DogScooter [DS]

#### **Aufgabe**

Hundeführer und ein bis zwei Hunde haben die vorgegebene Strecke im Gelände mit dem DogScooter zu durchfahren, wobei der Hundeführer den Hund durch mittreten oder mitlaufen unterstützen kann. Der vorweg- oder nebenherlaufende Hund ist mit einer Ruckdämpferleine mit dem DogScooter verbunden.

Beim DogScooter beträgt die max. Leinenlänge 3,00 m im vollständig gedehnten Zustand. Die minimale Leinenlänge beträgt 2,50 m im vollständig gedehntem Zustand.

#### **Ausführung:**

Geeignet ist diese Disziplin für zugwillige Hunde mit den körperlichen Voraussetzungen einen DogScooter bewegen zu können. Der Hund gibt das Tempo vor und muss sich während der gesamten Strecke vor oder neben dem Hundeführer befinden.

Wird der Hund zu irgendeinem Zeitpunkt des Wettkampfes von seinem Hundeführer gezogen, weil der Hund nicht mehr möchte oder nicht schneller laufen kann, wird das Team aus dem Rennen genommen und ein Abbruch in den Leistungsnachweis eingetragen.

Im DogScooter dürfen Hundeführer erst nach Vollendung des 15. Lebensjahres starten.

Aus Sicherheitsgründen muss der Hundeführer einen Schutzhelm, eine Schutzbrille und Handschuhe tragen. Beim Helm muss es sich um einen zugelassenen Fahrrad- oder Ski Helm handeln.



In schwierigen Passagen ist es dem Hundeführer gestattet den Scooter zu schieben oder zu tragen.

Beim DogScooter wird beim Einzelstart ein Startabstand von 1 Minute empfohlen. Eine Anpassung auf andere Startabstände kann vom LR unter Berücksichtigung der Gegebenheiten erfolgen.

Beim DogScooter ist kein Massenstart erlaubt.

Der Scooter muss mit ausreichenden Bremsen auf beiden Rädern ausgestattet sein. Die minimale Radgröße beim Scooter beträgt 12 Inch (ca. 30 cm).

Wenn der Ausrichter es nicht ausschließt, sind beim DogScooter-Wettbewerb auch Handbikes, Dreirad-Wagen und Cross-Skates erlaubt.

### 4.3.3 Bikejöring [BJ]

#### **Aufgabe**

Hundeführer und ein Hund haben die vorgegebene Strecke im Gelände mit einem geländetauglichen Fahrrad zu durchfahren, wobei der Hundeführer den Hund durch mittreten unterstützen kann. Der vorweg- oder nebenherlaufende Hund ist mit einer Ruckdämpferleine mit dem Fahrrad verbunden.

Beim Bikejöring beträgt die max. Leinenlänge 3,00 m im vollständig gedehnten Zustand. Die minimale Leinenlänge beträgt 2,50 m im vollständig gedehnten Zustand.

#### **Ausführung:**

Geeignet ist diese Disziplin für zugwillige Hunde mit den körperlichen Voraussetzungen ein Fahrrad bewegen zu können. Der Hund gibt das Tempo vor und muss sich während der gesamten Strecke vor oder neben dem Hundeführer befinden.

Wird der Hund zu irgendeinem Zeitpunkt des Wettkampfes von seinem Hundeführer gezogen, weil der Hund nicht mehr möchte oder nicht schneller laufen kann, wird das Team aus dem Rennen genommen und ein Abbruch in den Leistungsnachweis eingetragen.

Bikejöring darf aufgrund der deutlich höheren Geschwindigkeiten nur auf abgesperrten und gesicherten Strecken durchgeführt werden!

Im Bikejöring dürfen Hundeführer erst nach Vollendung des 15. Lebensjahres starten.

Aus Sicherheitsgründen muss der Hundeführer einen Schutzhelm, eine Schutzbrille und Handschuhe tragen. Beim Helm muss es sich um einen zugelassenen Fahrrad- oder Ski Helm handeln.

In schwierigen Passagen ist es dem Hundeführer gestattet das Fahrrad zu schieben oder zu tragen.

Beim Bikejöring wird beim Einzelstart ein Startabstand von mindestens 2 Minuten empfohlen. Eine Anpassung auf andere Startabstände kann vom LR unter Berücksichtigung der Gegebenheiten erfolgen.

Beim Bikejöring ist kein Massenstart erlaubt.

Das Bike muss geländetauglich sein und mit ausreichenden Bremsen auf beiden Rädern ausgestattet sein.

Die minimale Radgröße beim Bike beträgt 26 Inch (ca. 66 cm).

#### 4.4 Ergebnisermittlung

Gemessen wird die Laufzeit zwischen dem Abgang an der Startlinie durch den Hundeführer und dem Überschreiten der Ziellinie durch den ersten Partner (Hundeführer oder Hund).

Die Zeitmessung zur Ergebnisermittlung/Platzierung erfolgt in Sekundengenauigkeit.

In welcher Form eine Klassenunterteilung in dem Wettkampf durchgeführt wird, ist vorab in der Ausschreibung bekannt zu geben.

Bei der Erfassung der Ergebnisse in den Leistungsnachweisen ist neben der eigentlichen Disziplin die genau Streckenlänge zu dokumentieren (z.B. GL-1000, CC-3255 BJ-1250, DS-9580 usw.)

#### 4.5 Richter

Aufgaben des Richters

Der Richter ist für die folgenden Aufgaben verantwortlich:

- Er ist für die korrekte Durchführung der Veranstaltung zuständig.
- Er überprüft den ordnungsgemäßen Zustand des Zugeschirrs und der Ruckdämpferleine.
- Er ist für die Einhaltung dieses Regelwerks zuständig.
- Er ist für die Zeitnahme verantwortlich.
- Der Richter hat das Recht, das Turnier bei schlechten Wetterverhältnissen, egal in welcher Form, vorübergehend oder ganz abzusagen.

#### 4.6 Hohe Temperaturen

Bei Temperaturen über 20°C im Startbereich im Schatten eine Stunde vor dem ersten Start ist es dem Richter gestattet eine Verkürzung der Langstrecke zu fordern oder diese komplett zu streichen, so dass alle Teams nur auf der Kurz- oder Sprintstrecke starten. In diesem Fall hat der Teilnehmer keinen Anspruch auf Erstattung der Meldegelder.

Bei Temperaturen über 25°C im Startbereich im Schatten eine Stunde vor dem ersten Start ist es dem Richter gestattet die maximale Streckenlänge auf 2000m zu verkürzen. In diesem Falle hat der Teilnehmer keinen Anspruch auf Erstattung der Meldegelder.

Sollte schon anhand des Wetterberichts erkennbar sein, dass sehr hohe Temperaturen zu erwarten sind, ist es alternativ auch möglich, dass die Startzeit nach vorne verschoben wird. Hierüber muss der Ausrichter alle Teilnehmer spätestens 24 Stunden vor der Veranstaltung informieren.

## 5 PARA-Athletik mit Hund

### 5.1 Zusätzliche Teilnahmevoraussetzungen

Vor dem ersten Start im PARA-Vierkampf muss für den Hund die bestandene Verträglichkeitsprüfung (Teil A) und Gehorsamsüberprüfung (Teil B) nachgewiesen werden.

### 5.2 Allgemeines

Startberechtigt im PARA-Athletik mit Hund sind Hundeführer die im Sinne des SGB IX schwerbehindert sind. Der Nachweis hierüber erfolgt durch Vorlage des Schwerbehindertenausweises in dem das Merkmal B, Bl, G oder aG eingetragen ist.

Körperlich behinderte Hundeführer, die ihren Hund auf Grund ihrer körperlichen Einschränkung nicht links führen können, dürfen ihren Hund rechts bei Fuß führen. In diesem Falle gelten die in der vorliegenden Prüfungsordnung aufgeführten Bestimmungen über das Führen des Hundes am linken Fuß analog für die rechte Seite. Im Übrigen gelten die gleichen Grundanforderungen der Prüfungsordnung auch für diesen Personenkreis. PARA-Athletik-Sportler sind gesondert zu Reihen und werden nicht mit den Leichtathleten mit Hund zusammen gewertet.

Hundeführer mit Gehbehinderung müssen in allen Disziplinen und Leistungsstufen beim Hürdenlauf die Hürden nicht überspringen.

Für Hundeführer mit Gehbehinderung wird die Breite der Slalomtore auf 2,80 m nach außen vergrößert.

### 5.3 PARA-Vierkampf 1 [P-VK1]

Die Anforderungen sind identisch mit denen des Vierkampf 1. In den Laufdisziplinen werden jedoch keine Laufzeiten ermittelt, sondern nur Fehlerpunkte aufsummiert. Die Fehlerbewertung erfolgt analog des Vierkampfes. Hierdurch haben die Hundeführer die Möglichkeit, die Laufdisziplinen in der Geschwindigkeit zu laufen, die ihnen möglich ist.

#### 5.3.1 Ergebnisermittlung PARA-Vierkampf 1

- erreichte Punktzahl Gehorsam (max. 60 Punkte)
- + Ausgangspunktzahl Laufdisziplinen (180 Punkte)
- + evtl. Bonuspunkte für Freifolge Hürdenlauf (max. 10 Punkte)
- + evtl. Bonuspunkte für Freifolge Slalomlauf (max. 10 Punkte)
- ./. Fehlerpunkte im Hürdenlauf, Slalomlauf, Hindernislauf
- = Endpunktzahl (kfm. gerundet)

Das Team mit der höchsten Punktzahl ist Sieger. Bei gleicher Endpunktzahl zwischen mehreren Teams sind diese gleich zu platzieren. Die dadurch freigewordenen Platzierungen werden nicht vergeben.

## 5.4 PARA-Vierkampf 2 [P-VK2]

Die Anforderungen sind identisch mit denen des Vierkampf 2. In den Laufdisziplinen werden jedoch keine Laufzeiten ermittelt, sondern nur Fehlerpunkte aufsummiert. Die Fehlerbewertung erfolgt analog des Vierkampfes. Hierdurch haben die Hundeführer die Möglichkeit, die Laufdisziplinen in der Geschwindigkeit zu laufen, die ihnen möglich ist.

### 5.4.1 Qualifikationskriterien für den Aufstieg in den PARA-Vierkampf 2

Gehorsam: mindestens 48 Punkte

Zusätzlich muss in derselben Prüfung eine Mindest-Gesamtpunktzahl von 220 Punkten erreicht werden.

Die geforderten Qualifikationen beziehen sich immer auf das Team Hundeführer/Hund und müssen zur Startberechtigung im PARA-Vierkampf 2 von jedem Team anderer Zusammensetzung neu erbracht werden. Beim ersten Start im PARA-Vierkampf 2 muss der Hundeführer die Qualifikationen bei der Meldung auflisten.

Teams die die obigen Qualifikationen zweimal innerhalb von VDH-geschützten PARA-Vierkampf 1-Prüfungen erreicht haben, steigen in die Prüfungsstufe PARA-Vierkampf 2 auf. Mit dem ersten Start im PARA-Vierkampf 2 vollzieht das Team den Aufstieg in diese Prüfungsstufe. Der vollzogene Aufstieg des Teams in den PARA-Vierkampf 2 hat Bestand beim Wechsel der Altersgruppe.

Jede Prüfungsstufe kann beliebig oft wiederholt werden.

Ein Team kann sich freiwillig in eine niedrigere Prüfungsstufe zurückstufen lassen. Für einen Wiederaufstieg müssen dann jedoch die Qualifikationsbedingungen erneut erbracht werden. Dieser Abstieg kann jederzeit durch Eintragung durch das Leistungsbuchamt in der Leistungskarte erfolgen.

### 5.4.2 Ergebnisermittlung PARA-Vierkampf 2

	erreichte Punktzahl Gehorsam (max. 60 Punkte)
+	Ausgangspunktzahl Laufdisziplinen (200 Punkte)
./.	Fehlerpunkte
=	Endpunktzahl (kfm. gerundet)

Das Team mit der höchsten Punktzahl ist Sieger. Bei gleicher Endpunktzahl zwischen mehreren Teams sind diese gleich zu platzieren. Die dadurch freigewordenen Platzierungen werden nicht vergeben.

## 5.5 PARA-Vierkampf 3 [P-VK3]

Die Anforderungen sind identisch mit denen des Vierkampf 3. In den Laufdisziplinen werden jedoch keine Laufzeiten ermittelt, sondern nur Fehlerpunkte aufsummiert. Die Fehlerbewertung erfolgt analog des Vierkampfes. Hierdurch haben die Hundeführer die Möglichkeit, die Laufdisziplinen in der Geschwindigkeit zu laufen, die ihnen möglich ist.

### 5.5.1 Qualifikationskriterien für den Aufstieg in den PARA-Vierkampf 3

Gehorsam: mindestens 48 Punkte

Zusätzlich muss in derselben Prüfung eine Mindest-Gesamtpunktzahl von 240 Punkten erreicht werden.

Die geforderten Qualifikationen beziehen sich immer auf das Team Hundeführer/Hund und müssen zur Startberechtigung im PARA-Vierkampf 2 von jedem Team anderer Zusammensetzung neu erbracht werden. Beim ersten Start im PARA-Vierkampf 3 muss der Hundeführer die Qualifikationen bei der Meldung auflisten.

Teams die die obigen Qualifikationen zweimal innerhalb von VDH-geschützten PARA-Vierkampf 2-Prüfungen erreicht haben, steigen in die Prüfungsstufe PARA-Vierkampf 3 auf. Mit dem ersten Start im PARA-Vierkampf 3 vollzieht das Team den Aufstieg in diese Prüfungsstufe. Der vollzogene Aufstieg des Teams in den PARA-Vierkampf 3 hat Bestand beim Wechsel der Altersgruppe.

Jede Prüfungsstufe kann beliebig oft wiederholt werden.

Ein Team kann sich freiwillig in eine niedrigere Prüfungsstufe zurückstufen lassen. Für einen Wiederaufstieg müssen dann jedoch die Qualifikationsbedingungen erneut erbracht werden. Dieser Abstieg kann jederzeit durch Eintragung durch das Leistungsbuchamt in der Leistungskarte erfolgen.

### 5.5.2 Ergebnisermittlung PARA-Vierkampf 3

	erreichte Punktzahl Gehorsam (max. 60 Punkte)
+	Ausgangspunktzahl Laufdisziplinen (200 Punkte)
./.	Fehlerpunkte
=	Endpunktzahl (kfm. gerundet)

Das Team mit der höchsten Punktzahl ist Sieger. Bei gleicher Endpunktzahl zwischen mehreren Teams sind diese gleich zu platzieren. Die dadurch freigewordenen Platzierungen werden nicht vergeben.

## 5.6 PARA-Dreikampf 1 [P-DK1]

Die Anforderungen sind identisch mit denen des Dreikampf 1. In den Laufdisziplinen werden keine Laufzeiten ermittelt, sondern nur Fehlerpunkte aufsummiert. Die Fehlerbewertung erfolgt analog des Dreikampfes. Hierdurch haben die Hundeführer die Möglichkeit, die Laufdisziplinen in der Geschwindigkeit zu laufen, die ihnen möglich ist.

### 5.6.1 Ergebnisermittlung PARA-Dreikampf 1

	Ausgangspunktzahl Laufdisziplinen (180 Punkte)
+	evtl. Bonuspunkte für Freifolge Hürdenlauf (max. 10 Punkte)
+	evtl. Bonuspunkte für Freifolge Slalomlauf (max. 10 Punkte)
./.	Fehlerpunkte
=	Endpunktzahl (kfm. gerundet)

Das Team mit der höchsten Punktzahl ist Sieger. Bei gleicher Endpunktzahl zwischen mehreren Teams sind diese gleich zu platzieren. Die dadurch freigewordenen Platzierungen werden nicht vergeben.

## 5.7 PARA-Dreikampf 2 [P-DK2]

Die Anforderungen sind identisch mit dem Dreikampf 2. In den Laufdisziplinen werden keine Laufzeiten ermittelt, sondern nur Fehlerpunkte aufsummiert. Die Fehlerbewertung erfolgt analog des Dreikampfes. Hierdurch haben die Hundeführer die Möglichkeit, die Laufdisziplinen in der Geschwindigkeit zu laufen, die ihnen möglich ist.

### 5.7.1 Qualifikationskriterien für den Aufstieg in den PARA-Dreikampf 2

Es muss eine Mindest-Gesamtpunktzahl von 180 Punkten im PARA-Dreikampf 1 erreicht werden.

Die geforderten Qualifikationen beziehen sich immer auf das Team Hundeführer/Hund und müssen zur Startberechtigung im PARA-Dreikampf 2 von jedem Team anderer Zusammensetzung neu erbracht werden. Beim ersten Start im PARA-Dreikampf 2 muss der Hundeführer die Qualifikationen bei der Meldung auflisten.

Teams die die obigen Qualifikationen zweimal innerhalb von VDH-geschützten PARA-Dreikampf 1-Prüfungen erreicht haben, steigen in die Prüfungsstufe PARA-Dreikampf 2 auf. Mit dem ersten Start im PARA-Dreikampf 2 vollzieht das Team den Aufstieg in diese Prüfungsstufe. Der vollzogene Aufstieg des Teams in den PARA-Dreikampf 2 hat Bestand beim Wechsel der Altersgruppe.

Jede Prüfungsstufe kann beliebig oft wiederholt werden.

Ein Team kann sich freiwillig in eine niedrigere Prüfungsstufe zurückstufen lassen. Für einen Wiederaufstieg müssen dann jedoch die Qualifikationsbedingungen erneut erbracht werden. Dieser Abstieg kann jederzeit durch Eintragung durch das Leistungsbuchamt in der Leistungskarte erfolgen.

### 5.7.2 Ergebnisermittlung PARA-Dreikampf 2

	Ausgangspunktzahl Laufdisziplinen (200 Punkte)
./.	Fehlerpunkte
=	Endpunktzahl (kfm. gerundet)

Das Team mit der höchsten Punktzahl ist Sieger. Bei gleicher Endpunktzahl zwischen mehreren Teams sind diese gleich zu platzieren. Die dadurch freigewordenen Platzierungen werden nicht vergeben.

## 5.8 PARA-Dreikampf 3 [P-DK3]

Die Anforderungen sind identisch mit dem Dreikampf 3. In den Laufdisziplinen werden keine Laufzeiten ermittelt, sondern nur Fehlerpunkte aufsummiert. Die Fehlerbewertung erfolgt analog des Dreikampfes. Hierdurch haben die Hundeführer die Möglichkeit, die Laufdisziplinen in der Geschwindigkeit zu laufen, die ihnen möglich ist.

### 5.8.1 Qualifikationskriterien für den Aufstieg in den PARA-Dreikampf 3

Es muss eine Mindest-Gesamtpunktzahl von 190 Punkten im PARA-Dreikampf 2 erreicht werden.

Die geforderten Qualifikationen beziehen sich immer auf das Team Hundeführer/Hund und müssen zur Startberechtigung im PARA-Dreikampf 3 von jedem Team anderer Zusammensetzung neu erbracht werden. Beim ersten Start im PARA-Dreikampf 3 muss der Hundeführer die Qualifikationen bei der Meldung auflisten.

Teams die die obigen Qualifikationen zweimal innerhalb von VDH-geschützten PARA-Dreikampf 2-Prüfungen erreicht haben, steigen in die Prüfungsstufe PARA-Dreikampf 3 auf. Mit dem ersten Start im PARA-Dreikampf 3 vollzieht das Team den Aufstieg in diese Prüfungsstufe. Der vollzogene Aufstieg des Teams in den PARA-Dreikampf 3 hat Bestand beim Wechsel der Altersgruppe.

Jede Prüfungsstufe kann beliebig oft wiederholt werden.

Ein Team kann sich freiwillig in eine niedrigere Prüfungsstufe zurückstufen lassen. Für einen Wiederaufstieg müssen dann jedoch die Qualifikationsbedingungen erneut erbracht werden. Dieser Abstieg kann jederzeit durch Eintragung durch das Leistungsbuchamt in der Leistungskarte erfolgen.

### 5.8.2 Ergebnisermittlung PARA-Dreikampf 3

	Ausgangspunktzahl Laufdisziplinen (200 Punkte)
./.	Fehlerpunkte
=	Endpunktzahl (kfm. gerundet)

Das Team mit der höchsten Punktzahl ist Sieger. Bei gleicher Endpunktzahl zwischen mehreren Teams sind diese gleich zu platzieren. Die dadurch freigewordenen Platzierungen werden nicht vergeben.

## 6 Jedermann-Klassen/Fun-Klassen

Um auch bei nicht VDH-Mitgliedern Werbung für den Turnierhundsport zu machen, können in termin-geschützten Veranstaltungen in den Disziplinen CaniCross, DogScooter und Bikejöring und den Disziplinen, die zum Breitensport mit dem Hund gehören, bei regionalen Veranstaltungen Gaststarter ohne VDH-Mitgliedschaft in Fun-Klassen zugelassen werden. Eintragungen in Leistungsnachweise gleich welcher Art erfolgen hier nicht. Eine Ausschreibung von Jedermann-Klassen/Fun-Wettkämpfen nach den Bestimmungen dieser PO obliegt dem Ausrichter.

## 7 Vorprüfung THS [THS-VO A/B]

### 7.1 Allgemeines

Die Vorprüfung THS besteht aus einer Verträglichkeitsprüfung (Teil A) und einer Gehorsamsüberprüfung (Teil B).

Am Schluss der Prüfung werden keine Ergebnisse nach Punkten, sondern nur ein Werturteil „Bestanden“ oder „Nicht bestanden“ und das Prädikat vom Leistungsrichter bekannt gegeben. Die Gehorsamsvorprüfung THS ist bestanden, wenn beide Teile unabhängig voneinander bestanden wurden.

Die Ablegung der Prüfung ist im Wiederholungsfalle an keine Fristen gebunden, kann aber innerhalb einer Prüfungsveranstaltung (Zweitagesprüfung) nur einmal gemacht werden. Jedes Prüfungsergebnis ist unabhängig vom Erfolg der Prüfung in den Leistungsnachweis einzutragen.

### 7.2 Verträglichkeitsprüfung (Teil A)

Bei der Verträglichkeitsprüfung wird neben der Chipkontrolle durch den Leistungsrichter, der Begegnungsverkehr mit z.B. anderen Hunden, Menschen, Radfahrern, Joggern usw. durchgeführt. Diese findet außerhalb des Übungsplatzes statt. Der Leistungsrichter legt mit dem Prüfungsleiter fest, wo und wie die Verträglichkeitsprüfung durchgeführt wird.

Punkte werden hierfür nicht vergeben. Für das Bestehen der Verträglichkeitsprüfung ist der gesamte Eindruck des Hundes maßgeblich. Der Leistungsrichter ist berechtigt, bei Zweifeln in der Beurteilung der Hunde Übungen zu wiederholen bzw. zu variieren.

Die Verträglichkeitsprüfung ist bestanden, wenn der Leistungsrichter keine oder nur geringe Verträglichkeitsmängel feststellen konnte.

### 7.3 Gehorsamsüberprüfung (Teil B)

#### 7.3.1 Allgemeines

Die maximale Punktzahl beträgt 45 Punkte. Die Gehorsamsüberprüfung ist bestanden, wenn mindestens 70% der zu erreichenden Punkte (=32 Punkte) erreicht wurden.

#### 7.3.2 Leinenführigkeit / Freifolge - 20 Punkte

##### **Aufgabe**

Gehen mit angeleintem oder freifolgendem Hund. Eingefügt sind Wendungen und Anhalten.

##### **Hörzeichen**

Je ein Hörzeichen für „Fuß gehen“ = Fuß

Das Hörzeichen ist dem Hundeführer nur beim Angehen gestattet.

##### **Ausführung**

Der Hundeführer begibt sich mit seinem angeleinten Hund zum Leistungsrichter, lässt seinen Hund absitzen und stellt sich vor. Hiernach begibt sich das Team in die Anfangsgrundstellung.

Aus gerader Grundstellung geht der Hundeführer mit seinem angeleinten oder freifolgenden Hund auf das Hörzeichen für „Fuß gehen“ 15 Schritte ohne anzuhalten in normaler Gangart geradeaus. Nach



einer folgenden Kehrtwendung und weiteren 15 Schritten in der normalen Gangart sind dann zwei Rechts-, eine Kehrt- und zwei Linkswendungen, sowie ein Anhalten nach der Kehrtwendung zu zeigen. Zwischen den Wendungen müssen mindestens 15 Schritte liegen. Abgeschlossen wird die Aufgabe mit einer Grundstellung, die als Ausgangsgrundstellung für die nachfolgende Aufgabe verwendet werden kann.

Bei dieser Aufgabe hat der Hund stets aufmerksam, freudig, schnell und konzentriert seinem Hundeführer zu folgen und mit dem Schulterblatt gerade auf Kniehöhe an der linken Seite des Hundeführers zu bleiben. Er darf nicht vor, nach oder seitlich laufen.

Beim Anhalten und in den Grundstellungen ist ein Hörzeichen für "Absitzen" nicht erlaubt. Bleibt der Hundeführer stehen, hat der Hund sich selbstständig, schnell und gerade ohne Einwirkung des Hundeführers zu setzen. Der Hundeführer darf hierbei seine Grundstellung nicht verändern und insbesondere nicht an den evtl. abseits sitzenden Hund herantreten. Beim Angehen ist das Hörzeichen für "Fuß gehen" vorgeschrieben. Bei angeleintem Hund ist die Führleine während des Führens in der linken Hand zu halten und muss frei durchhängen.

### **Bewertung**

Fehler in der Anfangsgrundstellung, Zurückbleiben, Vordrängen, Nachhängen, seitliches Abweichen des Hundes, zögerndes Verharren des Hundeführers bei den Wendungen, langsames oder zögerndes Absitzen, zusätzliche Hörzeichen, Körperhilfen, Unaufmerksamkeit in den Gangarten und Wendungen und Gedrücktheit des Hundes sind fehlerhaft. Sonstiges Fehlverhalten führt zu zusätzlichem Punktabzug.

### **7.3.3 Sitz mit Abholen - 10 Punkte**

#### **Aufgabe**

Sitzenlassen des frei folgenden Hundes und Abholen.

#### **Hörzeichen**

Je ein Hörzeichen für „Fuß gehen“ und „Absitzen“ = Fuß und Sitz

#### **Ausführung**

Aus gerader Grundstellung geht der Hundeführer mit seinem frei folgenden Hund auf das Hörzeichen für "Fuß gehen" 10-15 Schritte in normaler Gangart geradeaus. Aus der Bewegung, ohne dass der Hundeführer seine Gangart unterbricht oder verändert und ohne jede Körperhilfe, folgt ein Hörzeichen für „Absitzen“ auf das sich der Hund sofort und in Laufrichtung zu setzen hat. Nach weiteren 15 Schritten dreht sich der Hundeführer sofort zu seinem ruhig, freudig, gerade und aufmerksam sitzenden Hund um und bleibt still stehen. Auf Anweisung des Leistungsrichters geht der Hundeführer zu seinem Hund zurück und stellt sich an dessen rechte Seite. Dabei kann der Hundeführer von vorne oder um den Hund herumgehend von hinten herantreten. Diese Abschlussgrundstellung kann zugleich als Ausgangsgrundstellung für die nachfolgende Aufgabe verwendet werden.

Bei den ersten 10-15 Schritten hat der Hund stets aufmerksam, freudig, schnell und konzentriert seinem Hundeführer zu folgen und mit dem Schulterblatt gerade auf Kniehöhe an der linken Seite des Hundeführers zu bleiben. Er darf nicht vor, nach oder seitlich laufen.

In den Grundstellungen ist ein Hörzeichen für "Absitzen" nicht erlaubt. Bleibt der Hundeführer stehen, hat der Hund sich selbstständig, schnell und gerade ohne Einwirkung des Hundeführers zu setzen. Der Hundeführer darf hierbei seine Grundstellung nicht verändern und insbesondere nicht an den evtl.

abseits sitzenden Hund herantreten. Beim Angehen ist das Hörzeichen für "Fuß gehen" vorgeschrieben.

### **Bewertung**

Fehler in der Anfangsgrundstellung, Zurückbleiben, Vordrängen, Nachhängen, seitliches Abweichen des Hundes, langsames oder zögerndes Absitzen, zusätzliche Hörzeichen, Körperhilfen, Unaufmerksamkeit, unruhiges oder unaufmerksames Sitzen und Gedrücktheit des Hundes sind fehlerhaft. Steht oder liegt der Hund nach dem Hörzeichen für „Absitzen“ werden hierfür 5 Punkte abgezogen. Sonstiges Fehlverhalten führt zu zusätzlichem Punktabzug. Sofortiges Nachlaufen ohne Ausführung des Hörzeichens führt zum Verlust der gesamten Punkte dieser Aufgabe.

### **7.3.4 Ablegen mit Herankommen - 15 Punkte**

#### **Aufgabe**

Ablegen des frei folgenden Hundes und Herankommen auf Hörzeichen.

#### **Hörzeichen**

Je ein Hörzeichen für „Fuß gehen“, „Ablegen“, „Herankommen“ und „in Grundstellung gehen“ = Fuß, Platz, Hier (oder Rufname des Hundes) und Fuß

#### **Ausführung**

Aus gerader Grundstellung geht der Hundeführer mit seinem frei folgenden Hund auf das Hörzeichen für "Fuß gehen" 10-15 Schritte in normaler Gangart geradeaus. Aus der Bewegung, ohne dass der Hundeführer seine Gangart unterbricht oder verändert und ohne jede Körperhilfe, folgt ein Hörzeichen für „Ablegen“ auf das sich der Hund sofort und in Laufrichtung zu legen hat. Nach weiteren 30 Schritten dreht sich der Hundeführer sofort zu seinem ruhig, freudig, gerade und aufmerksam liegenden Hund um und bleibt stillstehen. Auf Anweisung des Leistungsrichters ruft der Hundeführer seinen Hund mit dem Hörzeichen für „Herankommen“ oder dem Rufnamen des Hundes zu sich. Der Hund muss freudig, schnell und direkt ohne Tempoveränderung herankommen und sich dicht und gerade vor den Hundeführer setzen. Auf das Hörzeichen für „in Grundstellung gehen“ muss sich der Hund schnell und gerade links neben seinem Hundeführer mit dem Schulterblatt auf Kniehöhe absetzen. Nachfolgend wird die Aufgabe mit dem Abmelden beim Leistungsrichter beendet.

Bei den ersten 10-15 Schritten hat der Hund stets aufmerksam, freudig, schnell und konzentriert seinem Hundeführer zu folgen und mit dem Schulterblatt gerade auf Kniehöhe an der linken Seite des Hundeführers zu bleiben. Er darf nicht vor, nach oder seitlich laufen.

In den Grundstellungen ist ein Hörzeichen für "Absitzen" nicht erlaubt. Bleibt der Hundeführer stehen, hat der Hund sich selbstständig, schnell und gerade ohne Einwirkung des Hundeführers zu setzen. Der Hundeführer darf hierbei seine Grundstellung nicht verändern und insbesondere nicht an den evtl. abseits sitzenden Hund herantreten. Beim Angehen ist das Hörzeichen für "Fuß gehen" vorgeschrieben.

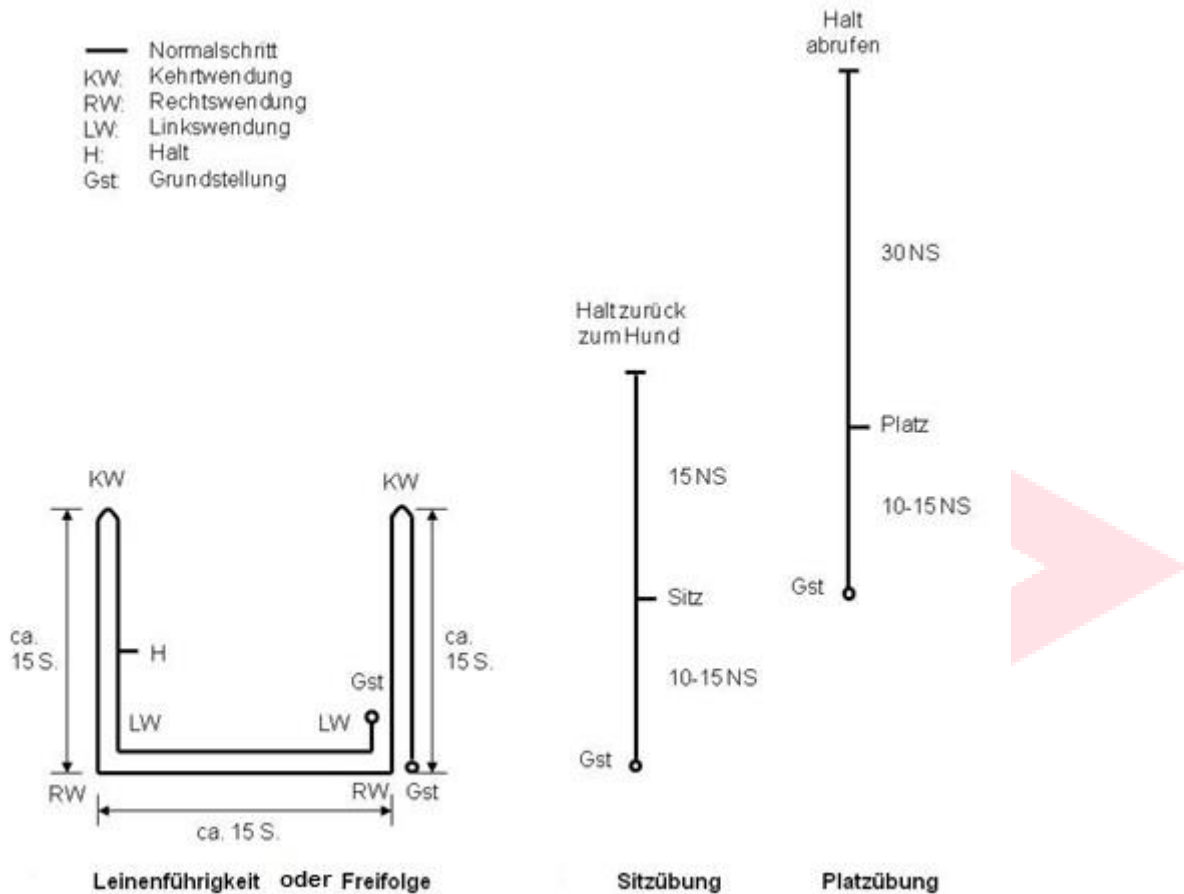
### **Bewertung**

Fehler in der Anfangsgrundstellung, Zurückbleiben, Vordrängen, Nachhängen, seitliches Abweichen des Hundes, langsames oder zögerndes Hinlegen, zusätzliche Hörzeichen, Körperhilfen, Unaufmerksamkeit, unruhiges und unaufmerksames Liegen, langsames Herankommen bzw. langsamer werden beim Herankommen, Grätschstellung des Hundeführers, Fehler beim Vorsitzen, Fehler bei der Abschlussgrundstellung und Gedrücktheit des Hundes sind fehlerhaft. Sitzt oder steht der Hund nach dem

Hörzeichen für „Ablegen“ werden hierfür 7 Punkte abgezogen. Sonstiges Fehlverhalten führt zu zusätzlichem Punktabzug. Sofortiges Nachlaufen ohne Ausführung des Hörzeichens führt zum Verlust der gesamten Punkte dieser Aufgabe.

### 7.3.5 Laufschemata

Das Laufschemata in den geforderten Schrittzahlen, Anzahl der Richtungswechsel und Einzelementen ist bindend (siehe Skizze).



Die in der schematischen dargestellten Vorführweise angegebenen Schrittzahlen sind Mindestanforderungen.

## 8 Ordnungs- und Disziplinarrecht

Der Veranstalter ist für die Gewährleistung von Ordnung und Sicherheit im gesamten Veranstaltungsbereich verantwortlich. Der Leistungsrichter ist berechtigt, bei Nichtbeachtung von Ordnung und Sicherheit, die Veranstaltung zu unterbrechen oder zu beenden. Grobe Verstöße des Hundeführers gegen dieses Regelwerk, gegen die Regeln des Tierschutzgesetzes und die guten Sitten können zum Ausschluss von der Veranstaltung führen.

Der Leistungsrichter hat über diese Fälle die zuständigen Verbands-/ Vereinsgremien des VDH-MV zu unterrichten. Von dort wird von den Beteiligten und Zeugen eine Stellungnahme angefordert, die dann zum Beschluss über eine Disziplinarstrafe (Verweis, Sperre, Ausschluss) führen kann.

Ausschlüsse müssen in den satzungsgemäßen Gremien der VDH-MV beschlossen werden. Bei Ausschluss des Hundeführers aus einem Verein oder einem Verband kann eine Veröffentlichung im jeweiligen Vereins-/ Verbandsorgan erfolgen.

Das Urteil des Leistungsrichters ist unanfechtbar. Jegliche Kritik an dem Urteil kann die Verweisung vom Veranstaltungsgelände und eventuelle Disziplinarmaßnahmen nach sich ziehen.

In begründeten Fällen, die sich nicht auf Tatsachenentscheidungen, sondern auf Regelverstöße des Leistungsrichters beziehen, ist eine Beschwerde möglich. Diese Beschwerde ist in schriftlicher Form beim VDH-MV einzureichen. Sie kann nur über die Veranstaltungsleitung eingereicht werden und muss von dem Beschwerdeführer, dem 1. Vorsitzenden des Vereins/MV des Beschwerdeführers und einem weiteren Zeugen unterschrieben sein. Diese Beschwerde muss innerhalb von 8 Tagen nach dem Vorfall eingegangen sein. Aus der Anerkennung einer solchen Beschwerde leitet sich kein Anspruch auf Revidierung des Leistungsrichter-Urteils ab.

In Fällen sozialer Unverträglichkeit eines Hundes erfolgt eine sofortige Disqualifikation. Hundeführer derartiger Hunde haben vor dem nächsten Start in einem Turnier nachzuweisen, dass das Team erfolgreich an einer VDH-Begleithundeprüfung teilgenommen hat. Die Disqualifikation wird am Tag der Prüfung vom Leistungsrichter in den Leistungsnachweis eingetragen und von ihm gegengezeichnet. Der Leistungsnachweis wird vom Leistungsrichter eingezogen und an die VDH-MV-Hauptgeschäftsstelle geschickt.

Eintrag: „Disqualifikation wegen mangelhafter Sozialverträglichkeit, Hund muss vor einem erneuten Start in einer VDH-Begleithundeprüfung vorgestellt werden.“

Das für den Turnierhundsport zuständige VDH-MV-Präsidiumsmitglied teilt dem betroffenen Hundehalter Termin und Ort der zur Überprüfung vorgesehenen VDH-Begleithundeprüfung mit und unterrichtet den betroffenen Leistungsrichter.

### 8.1 Disqualifikation

Eine Disqualifikation kann im Laufe einer Prüfung zu verschiedenen Zeitpunkten durch den Leistungsrichter ausgesprochen werden und ist stets begründet in Fehlverhalten des Hundeführers oder Hundes. Dies hat den sofortigen Ausschluss des Teams aus der Prüfung zur Folge.

Bei einer Disqualifikation werden alle bis dahin vergebenen Punkte aller Starts des Teams in der betreffenden Veranstaltung aberkannt. In den Leistungsnachweis sind weder Noten noch Punkte einzutragen, stattdessen erfolgt:

Eintrag in den Leistungsnachweis:

„Disqualifikation .....“

Der Eintrag einer Disqualifikation in den Leistungsnachweis und das Wettkampfsammelblatt muss grundsätzlich vom Leistungsrichter gegengezeichnet werden und in den weiteren Prüfungsunterlagen der Veranstaltung vermerkt werden.

Eine Disqualifikation hat z.B. zu erfolgen,

- bei auftretenden Wesensmängeln
- bei stark unsportlichem Verhalten des Hundeführers (z.B. Alkoholgenuß, Mitführen/Nutzen von Motivationsgegenständen und/oder Futter während der Vorführung)
- bei Verstößen gegen die Bestimmungen des Tierschutzes
- bei Verstößen gegen die guten Sitten

Ein Abbruch und damit Disqualifikation durch den Leistungsrichter wegen unsportlichen Verhalten hat z.B. zu erfolgen, wenn:

beim mutwilligen Herausziehen einer Slalom-/Wendestange eine Verwarnung durch den THS-LR ausgesprochen wurde und dieser Vorfall sich bei dem gleichen Team wiederholt.

Eintrag in den Leistungsnachweis:

„Disqualifikation wegen unsportlichem Verhalten des Hundeführers

## 8.2 Abbruch wegen Ungehorsam

Ein Abbruch der Prüfung durch den Leistungsrichter wegen Ungehorsam hat z.B. zu erfolgen, wenn:

- ein Hund während der Vorführung den Vorführplatz verlässt
- ein Hund während der Vorführung den Hundeführer verlässt und auf dreimaliges Hörzeichen nicht zurückkommt
- die technischen Anforderungen der Prüfungsordnung durch den Hund nicht erbracht werden können

Eintrag in den Leistungsnachweis:

„Abbruch wegen Ungehorsam des Hundes“

Bei einem **Abbruch wegen Ungehorsam** werden alle bis dahin vergebenen Punkte der aktuellen Disziplin aberkannt. In den Leistungsnachweis sind weder Zeiten noch Punkte einzutragen.

## 9 Doping

Ein Hund, der von seinem Eigentümer zur Teilnahme an einem Wettkampf angemeldet wird und von ihm oder dem Hundeführer ins Prüfungsgelände verbracht wird, muss in seinen Geweben, seinen Körperflüssigkeiten und seinen Ausscheidungen am Tag der Veranstaltung frei sein von allen Substanzen, die auf der Stoffgruppenliste des VDH aufgeführt sind.

Die Stoffgruppenliste, Durchführung von Kontrollen und mögliche Sanktionen bei Verstößen werden in einem entsprechenden Regelwerk des VDH veröffentlicht.

## 10 Gültigkeit/Schlussbestimmungen

Die Prüfungsordnung wurde vom VDH Vorstand auf Beschlussempfehlung des VDH Ausschuss THS beschlossen und tritt am 01. Januar 2019 in Kraft. Mit Inkrafttreten dieser Prüfungsordnung verlieren alle vorherigen Ordnungen Ihre Gültigkeit.

## Anhang A: Altersklasseneinteilung

Für alle in der Prüfungsordnung aufgeführten Prüfungsarten gilt folgende Altersklasseneinteilung als Standard, wenn die Ausschreibung nichts anderes aussagt.

Jüngstenklasse (männlich/weiblich)

Von dem Tag an, an dem der Jugendliche den Hund ohne Fremdhilfe zum Start führen kann bis zu dem Kalenderjahr, in dem das 14. Lebensjahr vollendet wird.

Jugendklasse (männlich/weiblich)

Von dem Kalenderjahr ab, in dem das 15. Lebensjahr vollendet wird.

Aktivenklasse (männlich/weiblich)

Von dem Kalenderjahr ab, in dem das 19. Lebensjahr vollendet wird.

Altersklasse A (männlich/weiblich)

Von dem Kalenderjahr ab, in dem das 35. Lebensjahr vollendet wird.

Altersklasse B (männlich/weiblich)

Von dem Kalenderjahr ab, in dem das 50. Lebensjahr vollendet wird.

Seniorenklasse (männlich/weiblich)

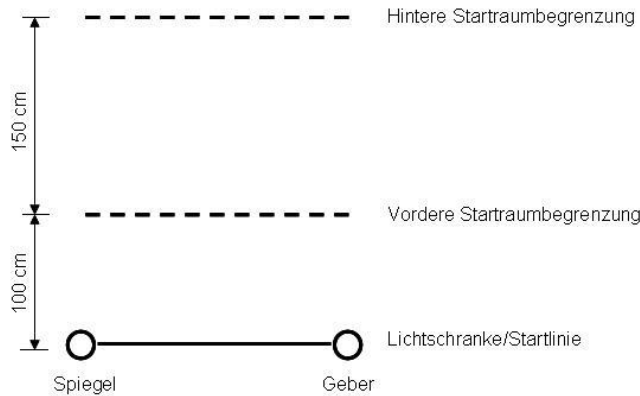
Von dem Kalenderjahr ab, in dem das 61. Lebensjahr vollendet wird.

In der Altersklasseneinteilung kann der Veranstalter für jede Prüfungsart getrennt weitere Klassenunterteilungen oder Klassenzusammenführungen vornehmen. Dies ist in der Ausschreibung anzukündigen.

## Anhang B: Geräteskizzen

### Startraumbegrenzung

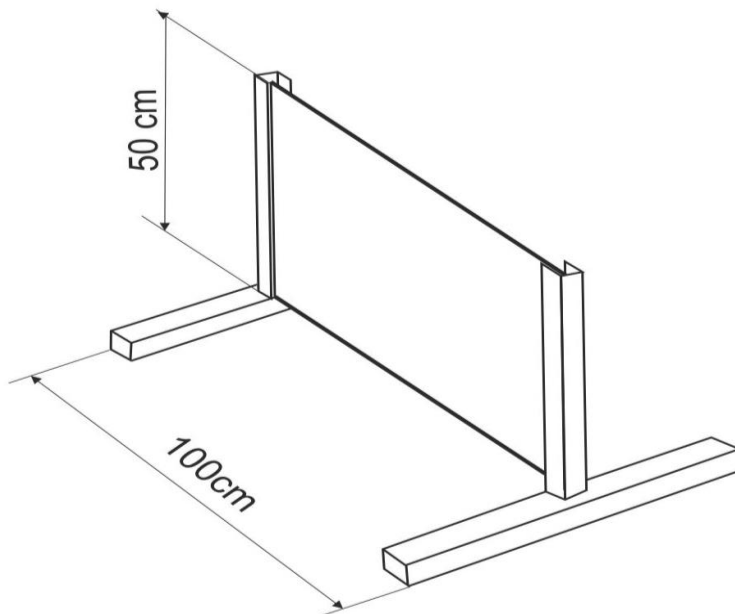
Die Startraumbegrenzung ist lt. Zeichnung zu markieren. Der Startordner hat dafür zu sorgen, dass die hintere Begrenzung des Startraumes von Hund und Hundeführer nicht überschritten wird.



### Hindernisse – Geräteskizzen für alle Disziplinen

#### Hindernis Nr. 1 und 8 - Hürde

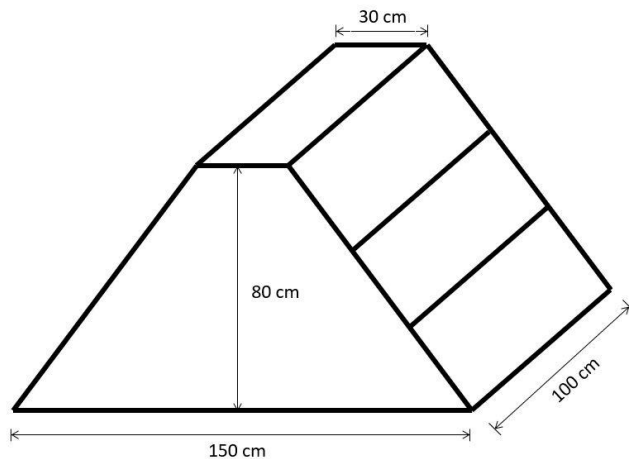
Die Hindernisse 1 und 8 sind lediglich in vollflächig geschlossener Form zulässig, Höhe 50 cm



### Hindernis Nr. 2 –Schrägwand

Breite 100 cm, Höhe 80 cm, Tiefe der Kopffläche 30 cm, Ausstelltiefe 150 cm.

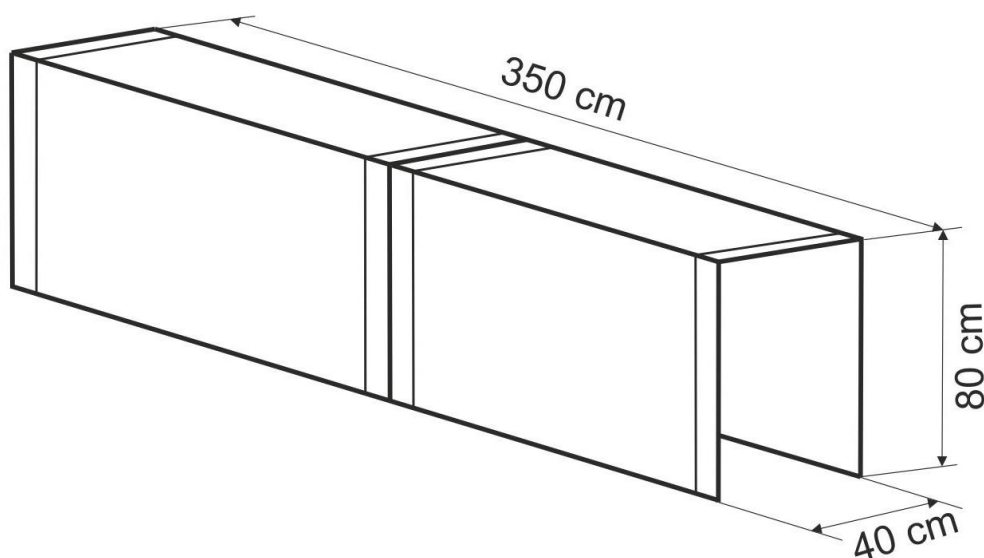
Die Kopffläche, sowie die auf- und absteigenden Flächen der Schrägwand sind mit einem rutschfesten Belag zu versehen. Zusätzlich sind auf der aufsteigenden Seite zwei Kletterleisten in gleichmäßigem Abstand anzubringen.



### Hindernis Nr. 3 – Tunnel

Lichte Breite 40 cm, lichte Höhe 80 cm, Gesamtlänge 350 cm

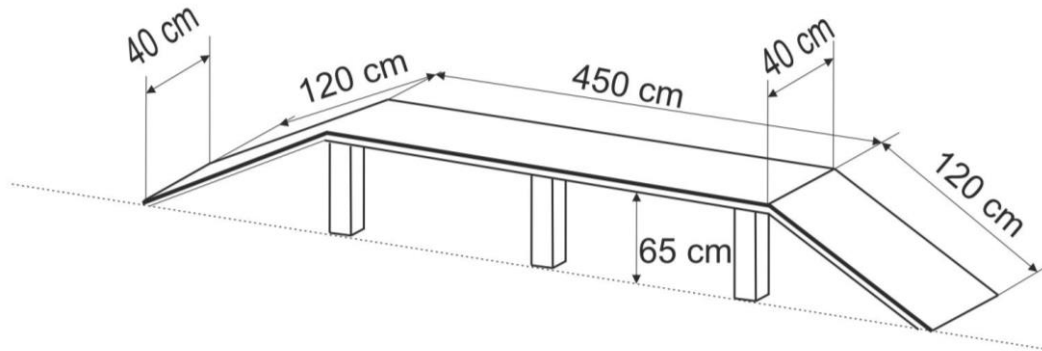
Beim Bau des Tunnels ist auf Standfestigkeit zu achten. Es ist nur lichtundurchlässiges Material zu verwenden. Im und am Tunnel dürfen keine zum Bau verwendeten Teile, wie z.B. Nägel, Schrauben, Muttern, kantige Rahmen usw. abstehen, um Verletzungen der Hunde auszuschließen. Jegliche Form von Querstreben zur Verbindung der Unterkanten Außenseiten oder nach außen ragende Stützen etc. sind nicht zulässig. Aus Transportgründen wird empfohlen, den Tunnel in 2 Teilen zu fertigen. Durch die Verbundstelle sollte kein Licht in den Tunnel fallen.





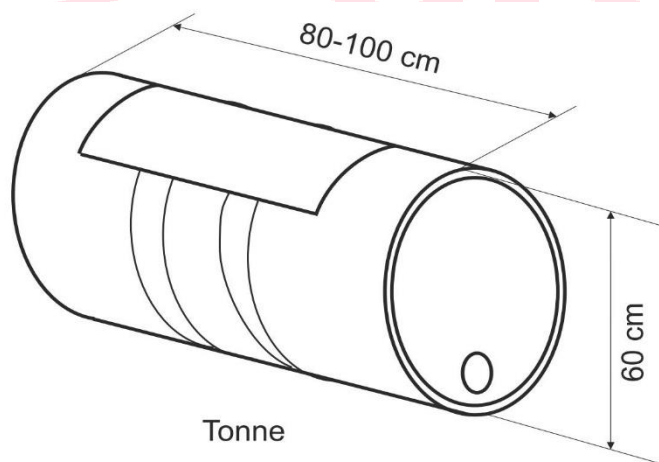
#### Hindernis Nr. 4 - Laufdiel

Gesamthöhe 65 cm, Breite 40 cm, Länge 450 cm, am Anfang und Ende des Laufdiel mit Schrägauf- und Schrägablauf, Breite 40 cm, Länge 120 cm, Ausstell-Länge 100 cm. Das Laufdiel sowie der Schrägauf- und Schrägablauf sind mit einem rutschfesten Belag zu versehen.



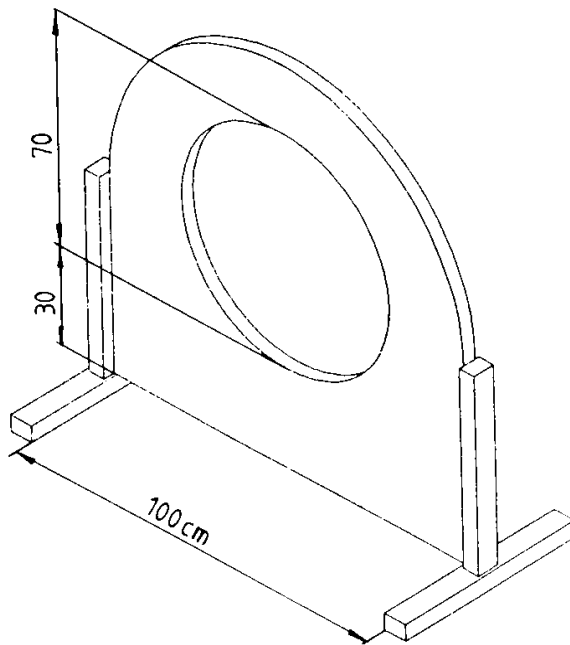
#### Hindernis Nr. 5 - Tonne

60 cm Durchmesser und min. 80 cm bis max. 100 cm Breite. Die Oberfläche der Tonne ist mit einem rutschfesten Belag zu versehen, damit kleine Hunde, die beim Sprung über die Tonne aufsetzen, nicht ins Rutschen kommen und sich überschlagen. Die Tonne ist gegen Wegrollen zu sichern.



### Hindernis Nr. 6 – Durchsprung

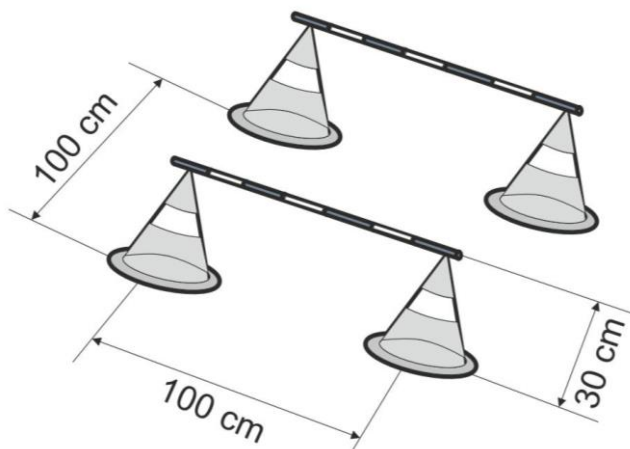
Innendurchmesser 70 cm, unterster Punkt des Innendurchmessers (Sprungkante) 30 cm vom Boden



### Hindernis Nr. 7 - Hoch-Weit-Sprung

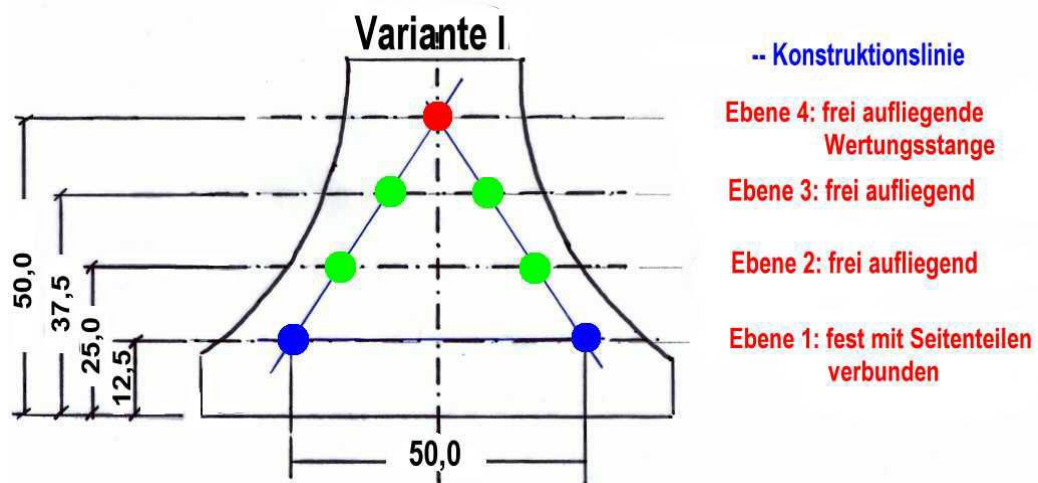
4 Pylonen, Höhe 30 cm. Die 1m breiten Auflagegestangen sollten aus leichtem Rundmaterial sein (Holz, Kunststoff oder dünnwandigem Aluminium-Rohr) und lose aufliegen.

Um Verletzungen vorzubeugen, dürfen die Pylonen nicht verbunden werden.



## Frankfurter-Kreisel

Der Frankfurter-Kreisel besteht aus zwei Oxern gleicher Ausführung. Die Stangen sollten aus Rundmaterial (Holz, Kunststoff oder dünnwandigem Aluminium) bestehen, wobei lediglich die beiden unteren Stangen fest mit den Seitenteilen verbunden sein dürfen. Die Seitenteile müssen komplett geschlossen sein. Fehlerpunkte werden nur für den Abwurf der obersten Stange (Wertungsstange) je Oxe vergeben.



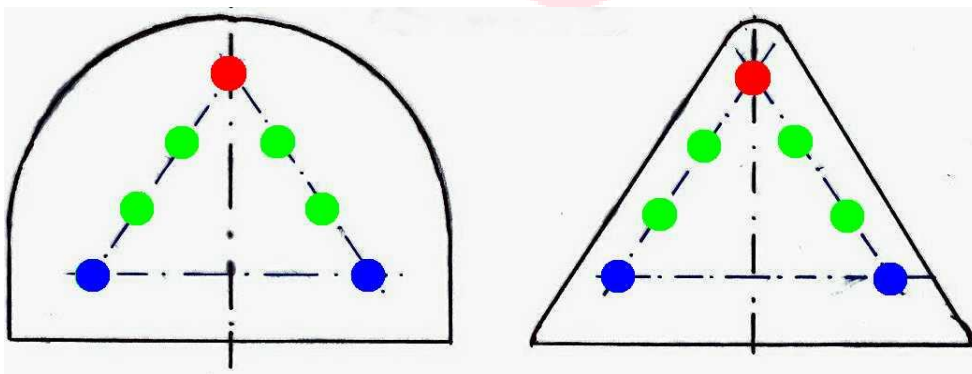
Sprungmaße:

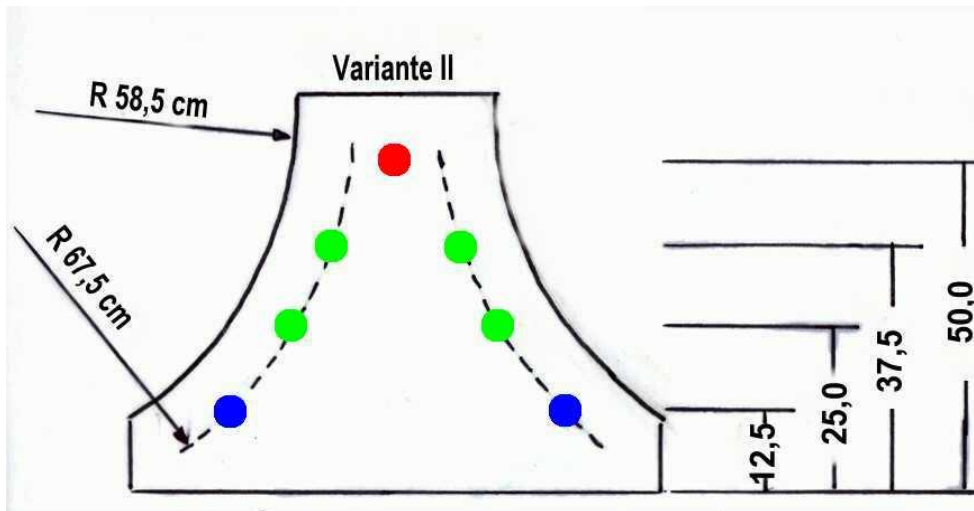
Max. Maß der Seitenteile:

Höhe: ~ 50 cm

Höhe: 60 cm

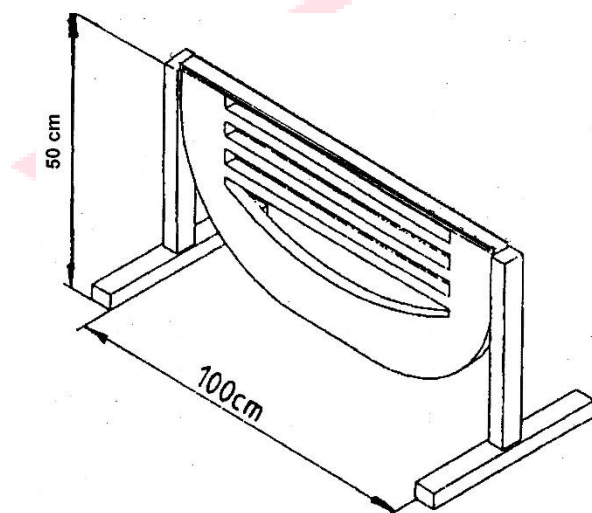
## Alternative Bauformen des Oxer





### Mühlacker-Harfe

Breite 100 cm, Höhe 50 cm.



## Anhang C: Streckenkennzeichnung CaniCross / GL-THS / DogScooter / Bikejöring

Zusätzlich zum Einsatz von Streckenposten und auf den Wegen mit Sprühfarbe aufgetragenen Pfeilen können die CaniCross-Strecken mit den im CaniCross üblichen roten, blauen und gelben Schildern ausgemerkt werden. Hierbei haben die Schilder folgende Bedeutungen:

### **Rotes Schild = Es kommt eine Abbiegung**

- Ungefähr 20 Meter vor einer Abbiegung ist ein rotes Schild auf der Seite platziert in die abgelenkt werden muss.

### **Blaues Schild = Du bist auf dem richtigen Weg bzw. es geht geradeaus**

- Ungefähr 20 Meter nach einer Abbiegung ist ein blaues Schild platziert und zeigt an, dass man auf dem richtigen Weg ist.
- Falls die Geländelaufstrecke an einer Kreuzung geradeaus verläuft, wird ein blaues Schild ca. 20m vor und nach der Kreuzung platziert.
- Hierbei hat es keine Bedeutung, ob sich das blaue Schild links oder rechts vom Weg befindet.

### **Gelbes Schild = Vorsicht!**

- Ungefähr 20 Meter vor einer Stelle an der Vorsicht geboten ist (z.B. starkes Gefälle, umgefallene Bäume, scharfe Kurven) befindet sich ein gelbes Schild links oder rechts vom Weg. Vom gelben Schild bis zur Gefahrenstelle besteht Überholverbot. Wenn die Gefahrenstelle passiert wurde, ist das Überholverbot wieder aufgehoben.

Alle Schilder werden zwischen 80 – 100 cm oberhalb des Bodens aufgestellt oder an Bäumen befestigt.





Verband für das Deutsche Hundewesen (VDH) e. V  
Westfalendamm 174  
44141 Dortmund  
Telefon: +49 231 565 00-0  
Telefax: +49 231 592 440  
E-Mail: [info@vdh.de](mailto:info@vdh.de)  
Internet: [www.vdh.de](http://www.vdh.de)

Veröffentlichung dieses Regelwerkes online/offline nur mit ausdrücklicher Genehmigung des Urhebers.